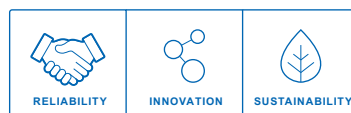


Catálogo de sistemas

**SISTEMAS DE PERFILES
DE ALTAS PRESTACIONES
PARA VENTANAS Y PUERTAS**



Framing the future together

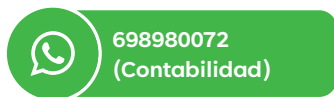
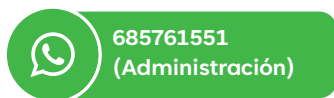
deceuninck

adisapvc

www.adisapvc.com
adisapvc@adisapvc.com



V.10.2023
Octubre 2.023



Tfno.: 685 76 15 51
Fijo.: 955 49 37 06

ADISA PVC nace en 2.014 con la convicción de ofrecer los más altos estándares de calidad y satisfacción a cada uno de nuestros clientes. Para ello desde el primer día intentamos implementar en el seno de nuestra empresa la mejora continua en nuestros procesos de producción, ofreciendo los sistemas y materiales de mayor calidad del mercado.

En ADISA PVC hacemos de la calidad y satisfacción del cliente nuestra seña de identidad.



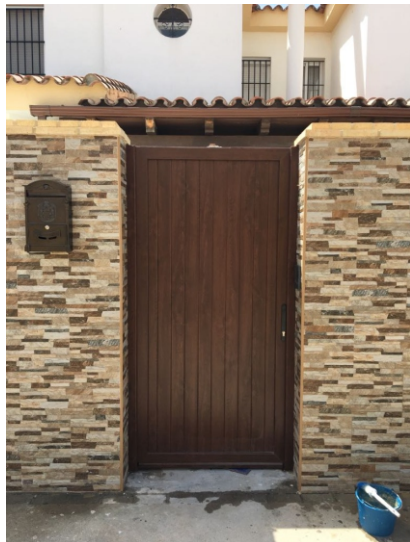
Afincados en El Cuervo (Sevilla) ofrecemos productos y servicios novedosos y eficientes, ideales para todas las soluciones de cerramientos. En nuestras instalaciones de más de 800 m² trabajamos diariamente con los mejores perfiles Deceuninck del mercado. Perfiles de alta calidad y duraderos con la máxima eficiencia térmica posible.

Nuestros herrajes permiten disfrutar a su vez de seguridad aportando no solo calidad sino también confianza. Herrajes con numerosos puntos de anclaje, seguridad aumentada, resistentes...



Calidad, eficiencia y seguridad

En **ADISA PVC** nos sentimos orgullosos de cada una de las ventanas, puertas y cerramientos que fabricamos. Productos que se pueden disfrutar tanto en recintos públicos como en entornos particulares u hoteles. En todos los sistemas y combinaciones posibles de colores para satisfacer las necesidades de todos nuestros clientes.



No sólo fabricamos productos adecuados para el ambiente doméstico, sino que también participamos en la rehabilitación y renovación de grandes instalaciones a las que aportamos soluciones eficientes y de calidad para sus usuarios.

Puerto Sherry (El Puerto de Santa María)



Hotel Zenit (Sevilla)



Hotel Unuck Soho (Sevilla)



Vivienda en La Línea de la Concepción



Instalaciones de grandes cerramientos con grúa



Vivienda en Sevilla (PVC lacado)



Hotel EME Catedral (Sevilla)





Certificación ISO 9001 / ISO 14001



Uno de los principales preceptos de ADISA PVC es la continua mejora tanto en la fabricación de nuestros productos como en la atención continuada a todos nuestros clientes. Y todo ello, por supuesto, sin obviar las circunstancias intentamos implementar y actualizar constantemente nuestros métodos productivos, de control y de gestión de la calidad.

Gracias a los esfuerzos realizados y a la confianza de todos y cada uno de nuestros clientes, ADISA PVC ha sido certificada según las normativas **ISO 9001:2015 + ISO 14001:2015**.



La norma ISO 9001 es el sistema de referencia más extendido y reconocido internacionalmente para la implantación y certificación de un sistema de gestión de calidad. Basada en tres principios: mejora continua, satisfacción del cliente y participación de todo el personal, el sello de calidad ISO 9001 es seña de identidad de la implantación de los procesos de calidad dentro de la estructura productiva.

Contribuir a la preservación de la naturaleza y a la consecución de los objetivos climáticos es responsabilidad de todos, incluidas las empresas, lo que hace que sea imprescindible la norma internacional ISO 14001 y los sistemas de gestión ambiental. Contar con esta norma sienta las bases para una mejora del impacto ambiental de la organización, contribuyendo así a la conservación de los recursos naturales y a la consecución de sus objetivos medioambientales.

Clasificación térmica

El aumento de la conciencia ambiental debe hacernos elegir cada vez más los productos que no sólo ofrecen prestaciones garantizadas, sino que son especialmente respetuosos con el medio ambiente.

Muchos estudios han destacado la sostenibilidad ambiental efectiva de los perfiles de PVC, también reforzado por la posibilidad de recuperarlos al final de su vida útil reciclándolos para elaborar nuevos productos.

Para un edificio, tener ventanas con valores bajos de transmitancia U_w significa conseguir, a través de la ventana, una menor pérdida de energía que se traduce en un ahorro significativo de energía y dinero.

Por lo tanto, las ventanas de PVC representan la mejor opción sostenible por su combinación de alto rendimiento con bajo impacto ambiental. Gracias a ellos, el consumo de energía para calefacción y refrigeración se reduce, además de lograr ahorros significativos. Quien usa ventanas de PVC contribuye a la reducción de gases de efecto invernadero.



Gracias al alto rendimiento y calidad, los sistemas de perfiles de PVC Deceuninck han conseguido el máximo aislamiento energético para todos nuestros modelos ayudando de esta manera a resolver uno de los mayores problemas de la construcción moderna: la contaminación ambiental, preservando la salud de sus habitantes.

Certificación Passive House

Passive House es un estándar de construcción de edificios energéticamente eficientes, con un elevado confort interior y económicamente asequibles.

El objetivo principal de las casas pasivas es obtener elevados niveles de confort interior manteniendo un consumo energético muy bajo, contribuyendo así a un importante ahorro en la factura energética y evitando lo que se ha venido a llamar “hipoteca energética” debido al peso que van ganando en el presupuesto familiar los continuos aumentos de los precios de la energía.

Passive House está basado en criterios de diseño que permiten el aprovechamiento de la energía y la luz natural durante el invierno y la reducción de la incidencia solar durante el verano. Al mismo tiempo, las altas exigencias técnicas y constructivas, contribuyen al excelente acondicionamiento térmico conservando todo el calor absorbido en invierno y disipándolo en verano.

En la actualidad los perfiles de **la serie Elegant cuentan con la certificación Passive House**. La innovación y la preocupación por la eficiencia energética, hace que centremos nuestros esfuerzos en soluciones cada vez más efectivas y útiles para reducir el impacto medioambiental sin sacrificar prestaciones ni diseño.



El concepto de edificio de consumo de energía casi nulo (NZEB) aprobado por la Directiva Europea 2010/31/UE relativa a la eficiencia energética de los edificios, convierte al estándar Passive House no en el futuro, sino en el presente para un modelo de edificación respetuoso con el medio ambiente, confortable y sostenible.





Amplia gama de colores

Deceuninck ha definido tres estilos de construcción y para cada uno de ellos ha creado una amplia gama de colores, texturas y acabados (MADERAS / SÓLIDOS / METÁLICOS).

Colores en Stock

Disponemos de una gama de colores foliados en stock con plazos de entrega más rápidos.

Madera natural

Una selección de tonalidades de acabado natural que refuerza la sensación rústica en arquitectura tradicional.

Madera pintada

Foliados con colores que reflejan la calidez de la madera pintada, creando un armonioso equilibrio entre tradición y modernidad.

Sólidos

Gama de colores urbanos con sus diferentes tonalidades de gris, ideal para residencias urbanas y proyectos industriales.

Metálicos

El minimalismo de Elegant se completa con esta gama de texturas metálicas. Una gama que ensalza al máximo la apariencia minimalista de esta línea industrial.

Lacados

Además de los más de 40 colores foliados de las gamas anteriores disponemos de una selección de colores lacados RAL disponibles.



Perfiles blanco masa

10 años de garantía*

a menos de 180 kLy/año de radiación solar
variación inferior al grado 3-4 de la escala de grises



Perfiles foliados

5 años de garantía*

a menos de 160 kLy/año de radiación solar
variación inferior al grado 4 de la escala de grises

**Consultar condiciones*



Carta de colores con referencias de folios y equivalencias RAL



Sistemas y series



12

ELEGANT



GERMAN DESIGN AWARD SPECIAL 2019



reddot award 2019 winner

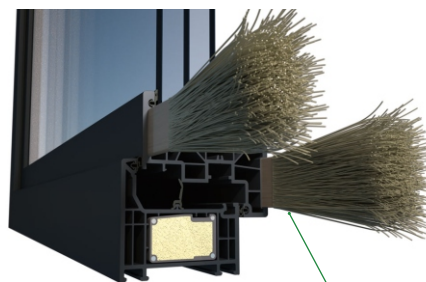
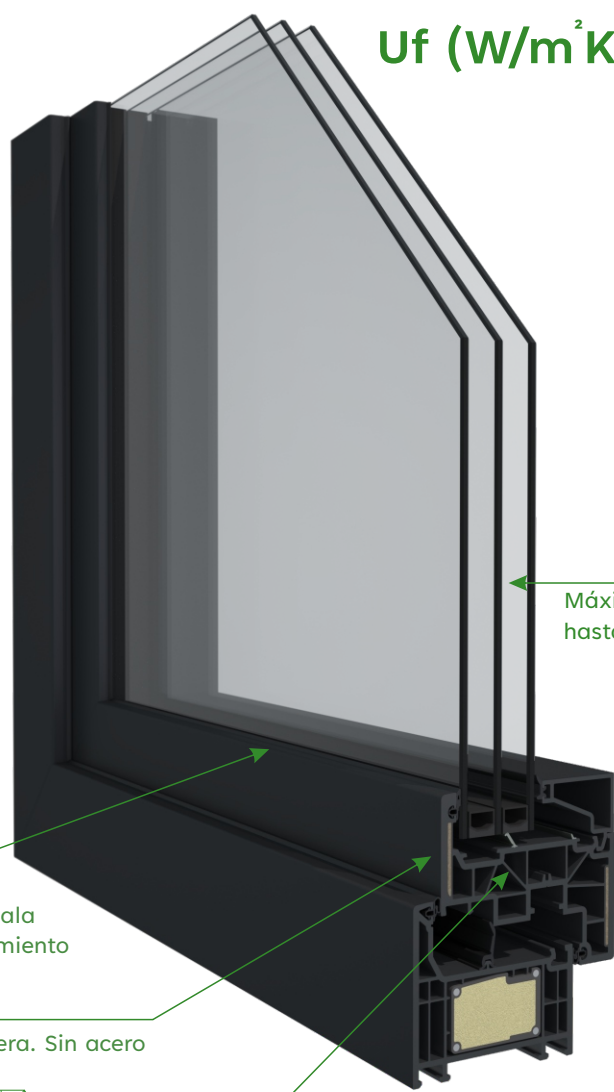


ABRE UNA NUEVA DIMENSIÓN

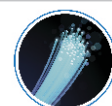
Con la nueva serie Elegant, Deceuninck presenta el último concepto en ventana.

Los perfiles son más esbeltos y modernos consiguiendo un estilo verdaderamente único. Un diseño con un ala de acristalamiento de solo 7 mm, 100 % reciclable y con las tecnologías de refuerzos ThermoFibra y Forthex.

$U_f (W/m^2K) = 0,88$



THERMOFIBRA
by deceuninck



Máximo acristalamiento hasta 72 mm

Mínima altura

Exclusiva y minimalista ala de acristalamiento

30% más ligera. Sin acero



Cámaras con paredes cruzadas, tipo vigas PRATT

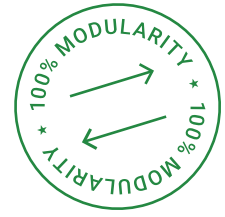
6 anillos de estanqueidad

Diseño minimalista desde cualquier ángulo

“



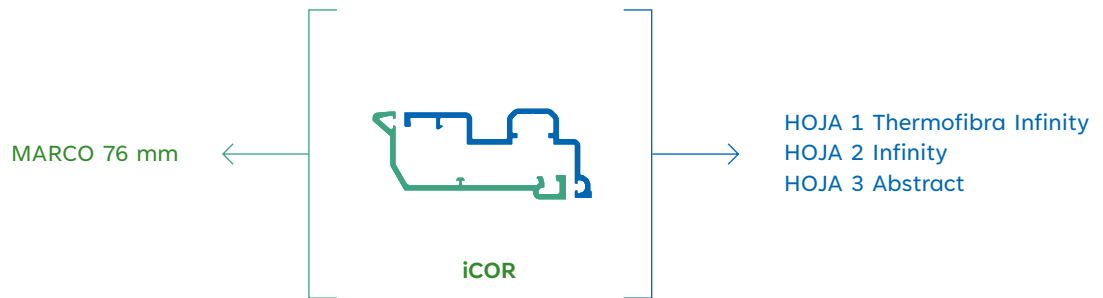
iCOR



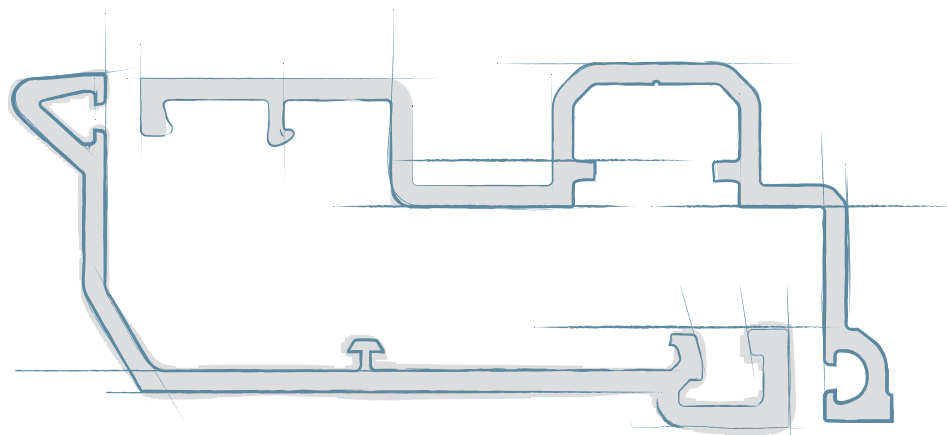
ESTRUCTURA MODULAR CON MENOR COMPLEJIDAD

iCOR es el corazón modular de **Elegant**. El principio de **iCOR** forma un bloque de construcción universal para perfiles de puertas y ventanas de Deceuninck en Europa reduciendo la complejidad de producción y logística. De esta forma gracias a su característica modular un marco puede servir como base para múltiples diseños de hoja.

Para garantizar resultados óptimos en términos de acústica, estanqueidad y aislamiento térmico la plataforma **iCOR** incluye junta central. De esta forma se constituye una división térmica en el corazón de **iCOR** sirviendo como barrera adicional para una mejora del aislamiento térmico y protección del herraje frente a la corrosión.



EL PRIMER MÓDULO UNIVERSAL DE CONSTRUCCIÓN PARA PUERTAS Y VENTANAS



Conozca más
sobre la plataforma
iCOR





Refuerzos Thermofibra & Forthex

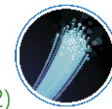
ALIANZA ENTRE TECNOLOGÍA Y DISEÑO

En 2012, Deceuninck incorporó a sus procesos productivos la **fibra de vidrio**. La finalidad era sustituir el refuerzo de acero por un material que aportase la inercia y resistencia del acero y las propiedades térmicas de la fibra de vidrio mejorando la ligereza y transmitancia térmica.

Eliminar el refuerzo de acero de las hojas supuso una reducción de peso y eliminó un importante puente térmico, permitiendo alcanzar unos valores de aislamiento térmico sin precedentes.

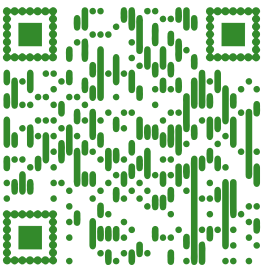


THERMOFIBRA
by deceuninck



(02)

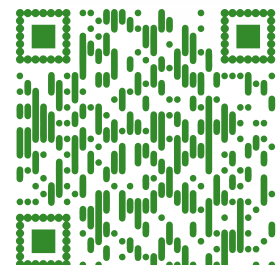
Refuerzo Forthex (01)



01 REFUERZO FORTHEX

Los valores de aislamiento mejoran al optar por un refuerzo térmico basado en un núcleo de PVC de baja densidad reforzado con cables de acero.

Este fuerzo Forthex es más ligero y fácil de procesar, lo que favorece la comodidad del fabricante de ventanas y el instalador.

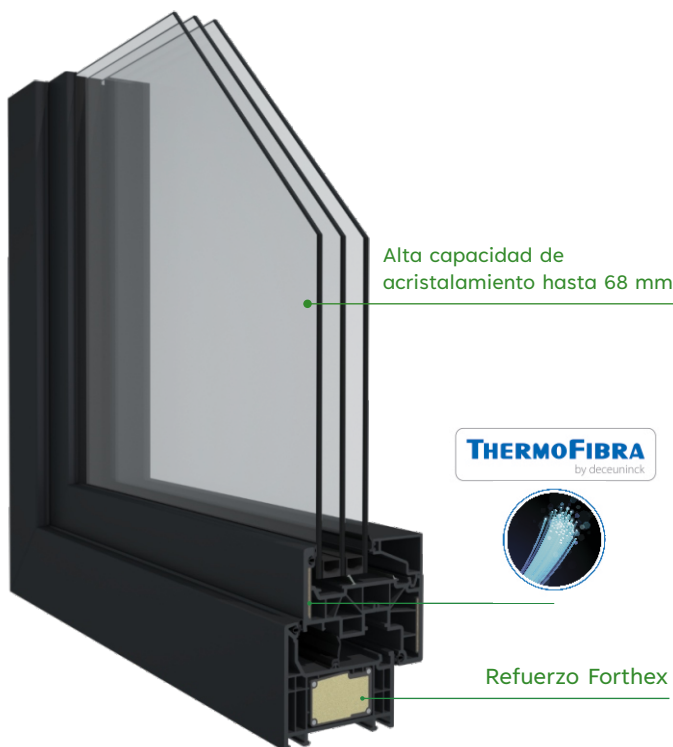


02 TECNOLOGÍA THERMOFIBRA

Las series Elegant, Zendow#Premium e iSlide#neo hacen uso de este innovador sistema de sustitución de los refuerzos tradicionales de acero con tiras de fibra de vidrio continua disminuyendo el peso de hoja y aumentando sus características térmicas.



Elegant Infinity Thermofibra



Hoja

85 mm

Marco

76 mm

Cámaras

Tipo vigras "PRATT" sin refuerzo metálico

Anchura de ala de acristalamiento

9 mm en marco y 7 mm en hoja

Acristalamiento

Desde 23 mm hasta 60 mm

Norma UNE EN 14351-1

Permeabilidad al aire	Clase 4
Estanqueidad al agua	Clase 9A
Resistencia al viento	Clase C5

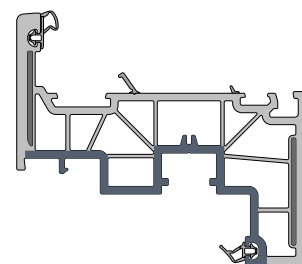


U_f

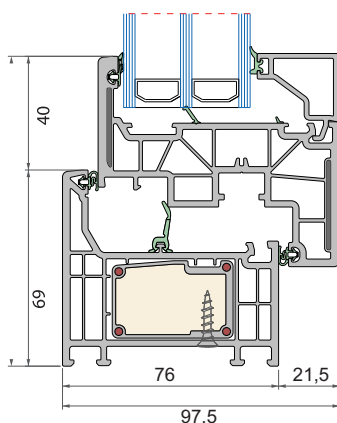
0,85 W/m²K

Infinity ThermoFibra va un paso más allá. Incluye **ThermoFibra** en la hoja reemplazando al refuerzo de acero **reduciendo su peso en un 30%** y mejorando sustancialmente el aislamiento y estanqueidad. Combinado con el marco reforzado **Forthex** es la única solución de hoja sin acero del mercado y que además puede ser reciclada en su totalidad.

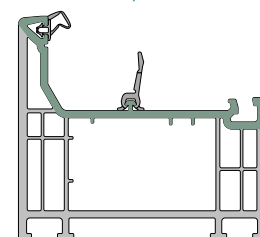
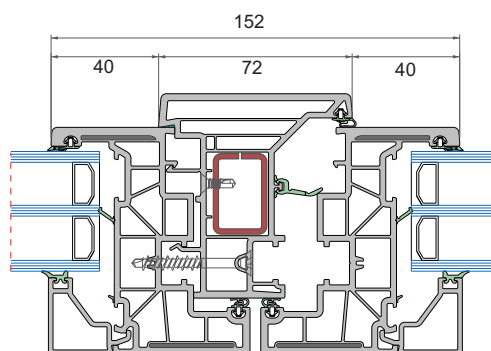
El ala de acristalamiento se reduce de **9 a 7 mm** consiguiendo estéticas más minimalistas con perfiles más esbeltos y modernos.



Sección vertical

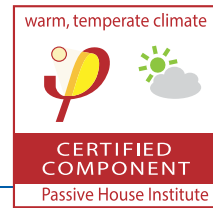


Sección horizontal





Elegant Infinity



Alta capacidad de acristalamiento hasta 60 mm

Refuerzo Forthex

Hoja

80 mm

Marco

76 mm

Anchura de ala de acristalamiento

9 mm en marco y 9 mm en hoja

Acristalamiento

Desde 16 mm hasta 53 mm

Norma UNE EN 14351-1

Permeabilidad al aire Clase 4

Estanqueidad al agua Clase E750

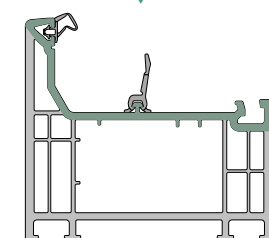
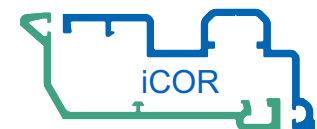
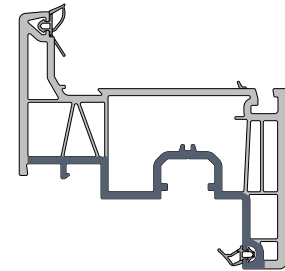
Resistencia al viento Clase C5

U_f **1,00 W/m²K**

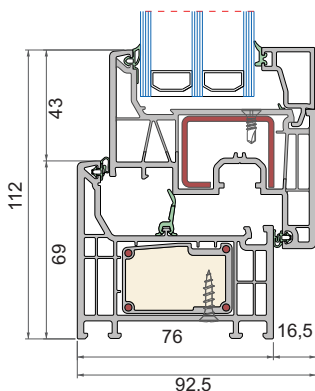
Diseño tradicional combinado con geometría minimalista. Este modelo presenta el marco reforzado **Forthex** con una hoja reforzada con acero.

Asimismo este perfil presenta una junta central para obtener mejores condiciones frente a las condiciones climáticas adversas.

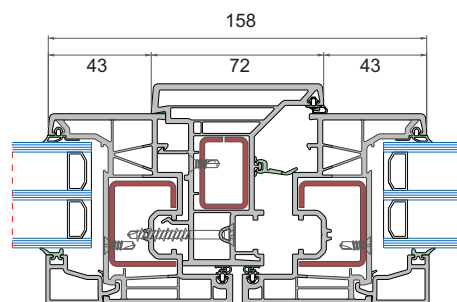
la versión **Infinity** de **Elegant** se caracteriza por una sutil transición del marco a la hoja con un acabado idóneo para muchas aplicaciones gracias a sus líneas y junquillos rectos, obteniendo como resultado un diseño atemporal.



Sección vertical



Sección horizontal





ap

18

OSCILOPARALELA

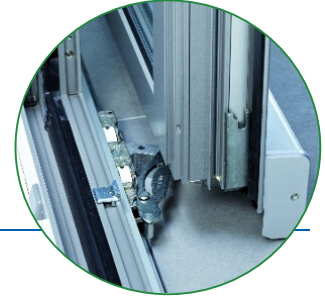


Ver vídeo



Osciloparalela

Osciloparalela



Hoja

70 mm

Marco

70 mm

Cámaras

5 en hoja y 5 en marco

Ensayos de referencia

2100 x 2100 mm osciloparalela 2 hojas

Refuerzos

Acero en hoja y marco

Norma UNE EN 14351-1

Permeabilidad al aire

Clase 4

Estanqueidad al agua

Clase E900

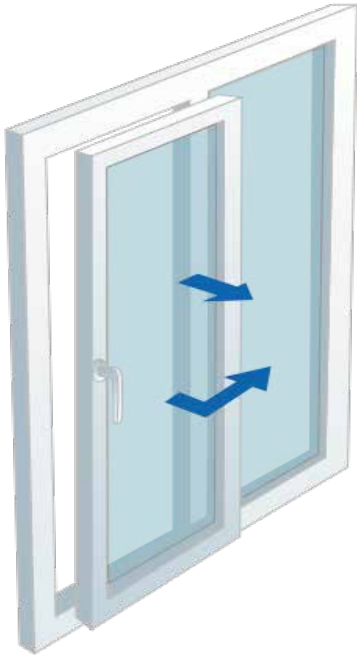
Resistencia al viento

Clase C2

U_f

0,85 W/m²K

Serie Elegant Infinity 1,00 W/m²K



Los sistemas de puertas **osciloparalelas**, utilizan sistemas practicables que gracias a un herraje especial, hace que la hoja se deslice lateralmente sobre unos carriles.

Con la hoja cerrada, la carpintería se comporta igual que en un sistema practicable, teniendo los mismos valores de aislamiento térmico y acústico que este, por lo que podemos decir, que es una solución que aporta más prestaciones que una corredera estándar.





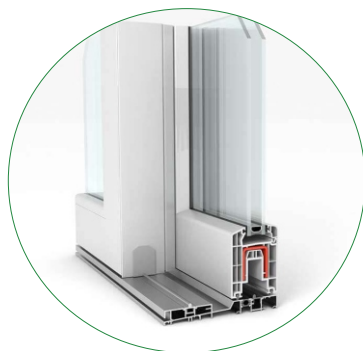


Ver vídeo



Elevadora HS76

Elevadora Hs76



Hoja

76 mm

Marco

175 mm

Refuerzos

Acero en hoja y marcos

Ensayos de referencia

3000 x 2200 en hojas

Norma UNE EN 14351-1

Permeabilidad al aire Clase 4

Estanqueidad al agua Clase E1050

Resistencia al viento Clase C5

U_f **1,2 W/m²K**



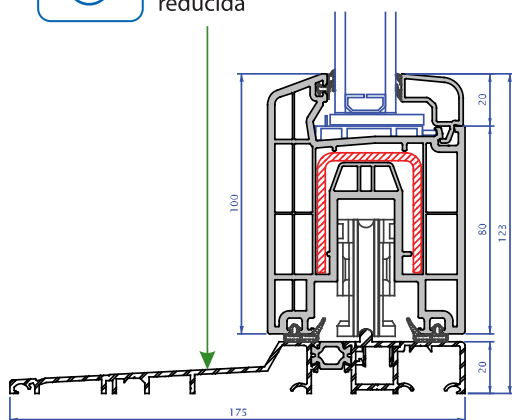
La acción de apertura se divide en 2 movimientos. Solamente después de ser elevada la hoja del marco inferior puede ser desplazada lateralmente.

Con este principio se pueden alcanzar dimensiones de más de 3 metros de apertura de hoja. Gracias a sus herrajes especiales, destaca de este sistema la facilidad con el que la hoja se desliza con un suave empuje.

Posibilidad de solera con tan sólo 20 mm de altura.



Apto para personas con movilidad reducida

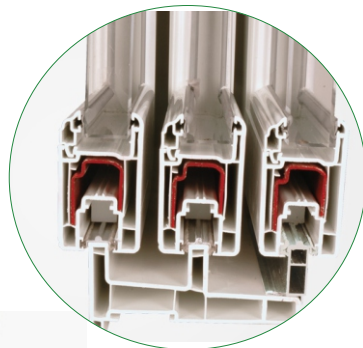




ap



Ver vídeo



Sistemas de apertura

2, 3, 4 y 6 hojas

Herrajes de apertura

Uñero, manilla o tirado

Acristalamientos

De 6 a 29 mm

Ensayos de referencia

1600 x 1400 más cajón protex

Refuerzos

Acero en marco y hoja

Norma UNE EN 14351-1

Permeabilidad al aire Clase 3

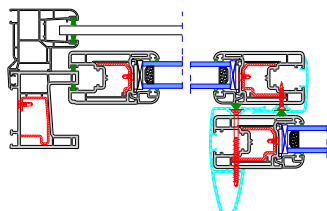
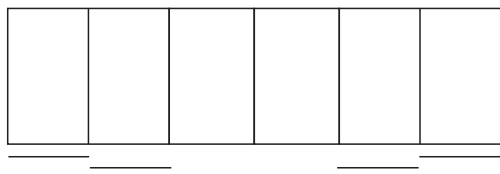
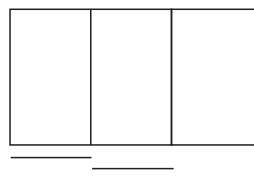
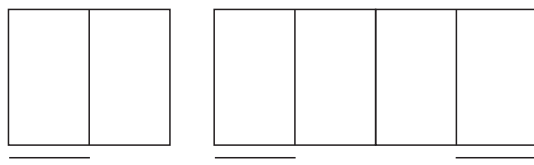
Estanqueidad al agua Clase 4A

Resistencia al viento Clase C4

U_f **2,2 W/m²K**

Tecnocor es la ventana deslizante que ha revolucionado el mercado. Concebida con especial atención para los amantes del espacio y de la luz. Pero también destaca por su comodidad y por la elegancia de sus líneas.

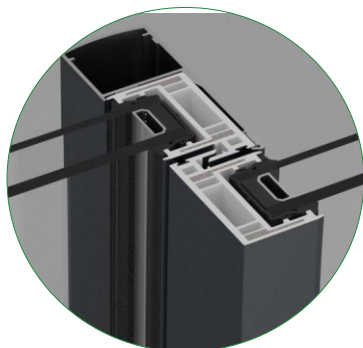
El sistema **Tecnocor** permite el acoplamiento de un tercer carril lo que facilita la apertura de dos terceras partes del cerramiento. Se puede fabricar en 2, 3, 4 y 6 hojas para obtener una amplia y cómoda visión del exterior.







Ver vídeo



Hoja

46 mm

Marco

70mm

Sección central vista de tan solo 35 mm

Ensayos de referencia

2460 x 2160 2200 mm 1 hoja

Refuerzos

Acero o térmico en marco. Acero en hoja

Norma UNE EN 14351-1

Permeabilidad al aire Clase 4

Estanqueidad al agua Clase 7B

Resistencia al viento Clase B2

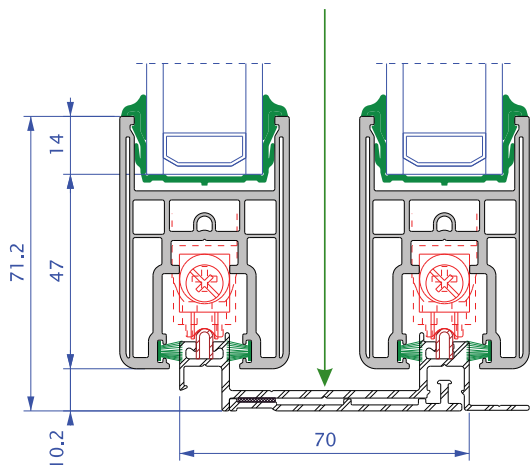
U_f **1,4 W/m²K**

iSlide#neo es el sistema deslizante que pone de manifiesto las prestaciones de aislamiento y rigidez de la fibra de vidrio continua. Con el nuevo sistema deslizante de **Thermofibra** Deceuninck **iSlide#neo** ya se puede acceder al referente del mercado ofreciendo sistemas de 2 y 3 carriles con posibilidades de hasta 6 hojas. Se acabaron las concesiones entre ahorro y diseño.

Este sistema, por su esbeltez y elegancia, es la alternativa ideal a las correderas de aluminio, y cuenta con todas las cualidades del material de **Thermofibra**: la durabilidad y las prestaciones de aislamiento más altas del mercado.



Apto para personas con movilidad reducida





ap



Ver vídeo



Sistema de apertura

Apertura deslizante multihoja

Herrajes de apertura

Herraje multihoja oculto (sólo se ve la maneta) de 2, 3, 4, 5 y 6 hojas,. Hasta 90 kg por hoja

Ensayos de referencia

2500 x 2100 mm 3 hojas

Norma UNE EN 14351-1

Permeabilidad al aire	Clase 4
Estanqueidad al agua	Clase 5A
Resistencia al viento	Clase C3

U_f 0,85 W/m²K

Serie Elegant Infinity 1,00 W/m²K

OpenMAX es un innovador sistema modular que funciona de manera única; su secreto está en el nombre, cada hoja se coloca y desliza de manera independiente, transformando espacios entre las estancias o salidas al jardín o terraza. A diferencia del tradicional sistema plegable, **OpenMax** pasa desapercibido en el interior, creando espacios amplios y diáfanos, su exclusivo sistema permite que cada hoja se abra de forma independiente, facilitando la limpieza y ventilación.

En definitiva, líneas sencillas y mínima estructura para un sistema extremadamente versátil, seguro y con la posibilidad de apertura interior o exterior.

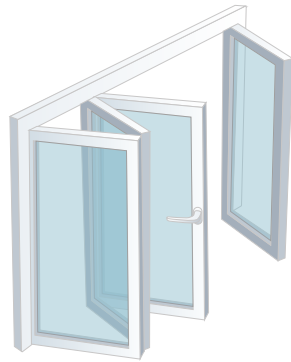




ap

28

PLEGABLE



Sistemas de apertura

Apertura plegable en forma de acordeón o librillo

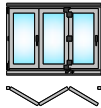
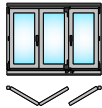
Perfiles de PVC

Sistema Elegant

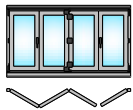
Herrajes de apertura

Herrajes de puertas plegables. Apertura de 3, 4, 5, 6 y 7 hojas. Hasta 80 kg por hoja

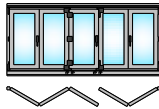
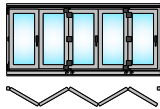
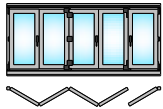
3 hojas



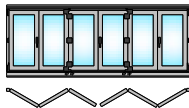
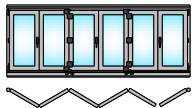
4 hojas



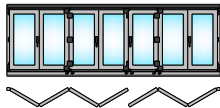
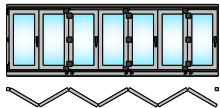
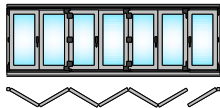
5 hojas



6 hojas



7 hojas



Esquemas de aperturas del sistema Plegable

Norma UNE EN 14351-1

Permeabilidad al aire Clase 4

Estanqueidad al agua Clase E1350

Resistencia al viento Clase C5

U_f

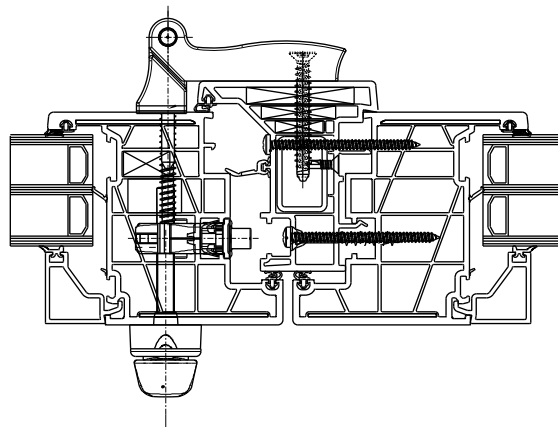
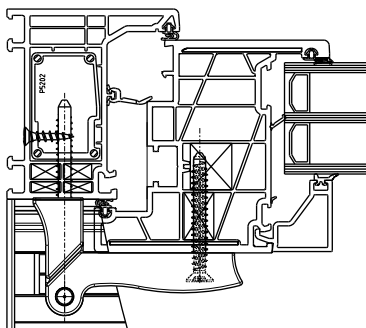
0,85 W/m²K

Serie Elegant Infinity 1,00 W/m²K

Los sistemas de puertas **plegables** están fabricados a partir de los sistemas practicables Elegant por lo que tienen las mismas características técnicas que estos.

Un sistema de herraje especialmente diseñado para este tipo de cierres permite el plegado de las hojas según un sistema de librillo por lo que podemos obtener la máxima amplitud de paso y de luz posibles.

Además la elevada variedad de combinaciones posibles permite agrupar hasta 7 hojas con un máximo de 80 kg en cada una de ellas.





ap

Ensamblado Protex



Aislamiento térmico
Desde $U_{sb} = 0,72 \text{ W/m}^2\text{K}$

Permeabilidad al aire

Atenuación acústica
Hasta 43,2 dB

Permeabilidad al aire

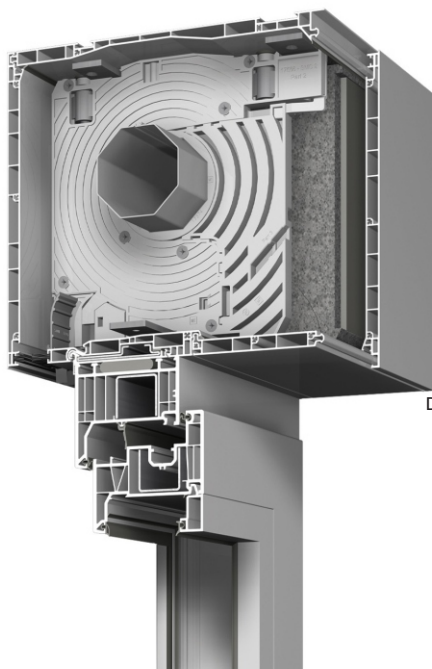
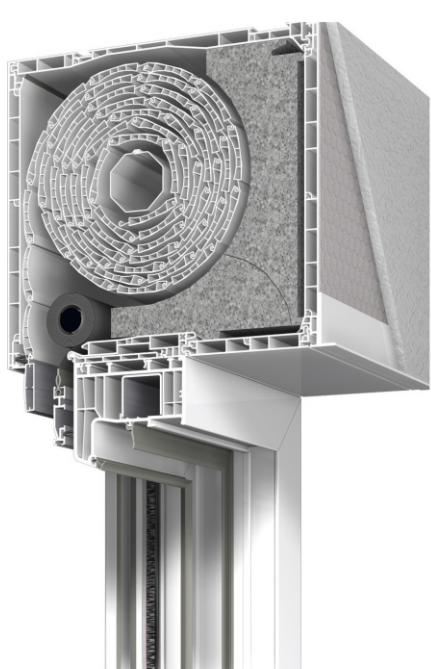
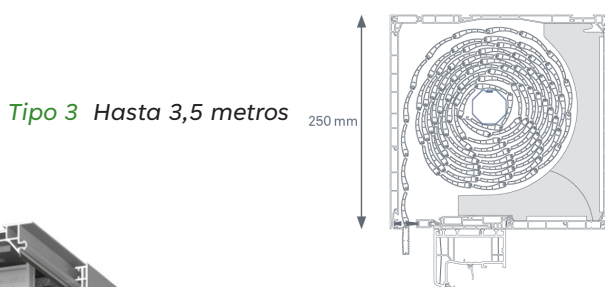
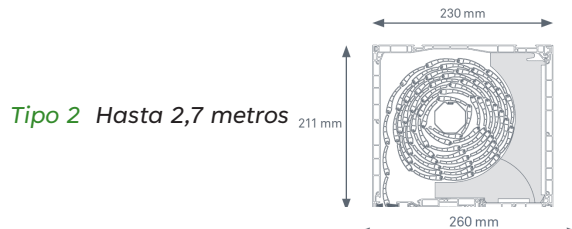
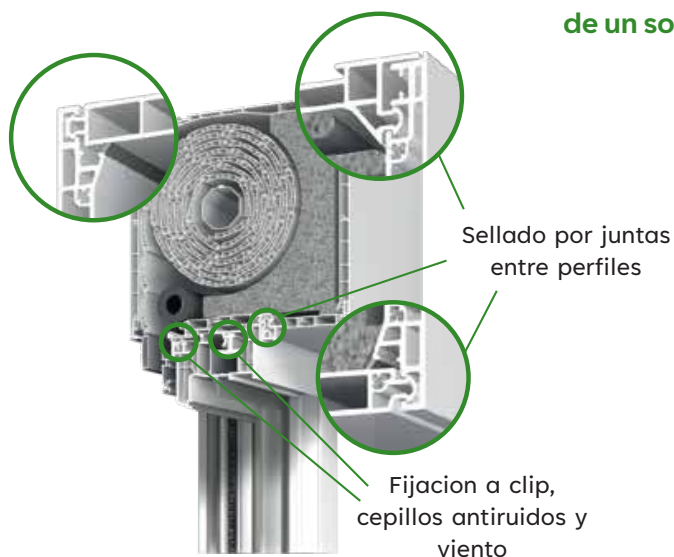
Clase 4



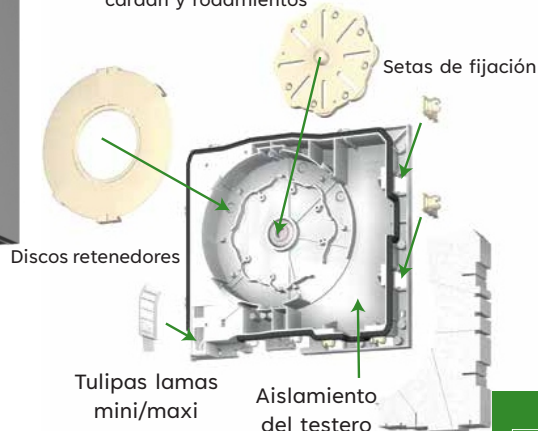
Ideal para "blower door test" en proyectos passive house



Protex 2.0 convence no solo por su nuevo diseño, sino principalmente por su revolucionaria forma de fabricación y ensamblado: **¡un innovador sistema de clip que no precisa ni de un solo tornillo!**

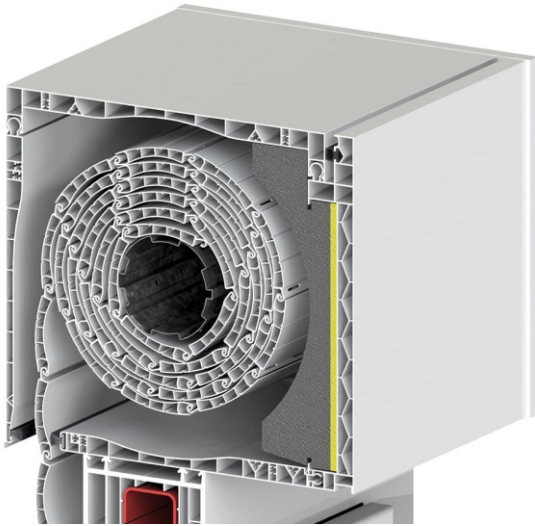


Desarrollado para motor, cardán y rodamientos





ap

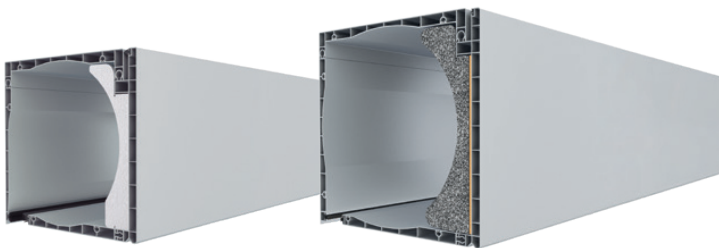


El **cajón nacional** de persiana es un cajón con excelentes prestaciones térmicas y acústicas. Formado por tapas de PVC extruido de doble tabique, con cámaras intermedias aislantes y aislante de PU o EPS que mejora las prestaciones termoacústicas.

Permite versiones tanto de 155 como de 185 mm y acabos según carta RAL, maderas, y anodizados.

Este nuevo sistema ha sido diseñado siguiendo las tendencias minimalistas de la arquitectura contemporánea.

Su tapa de línea recta incorpora el aislante interior, consiguiendo así una integración extraordinaria en la envolvente del edificio.

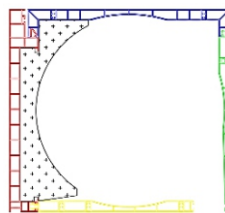


ESPECIAL

GRAFIPOL

Los cajones nacionales de persiana permiten la colocación de **mosquiteras enrollables de apertura vertical** o **mosquiteras plisadas de apertura lateral** en sus guías (dependiendo de las condiciones de fabricación)

Las mosquiteras también se pueden colocar de forma independiente en obra.



Características técnicas

Cajón AISLAMAX

Tamaño del cajón	Transmitancia térmica	Aislamiento acústico	Permeabilidad al aire	Estanquidad del agua	Resistencia al viento (Pa)
155 / 185	0,87 W/m ² K	38 (-1;-5) dB	Clase 4	Clase E ₃₀₀₀	3.000



Valores de ensayo

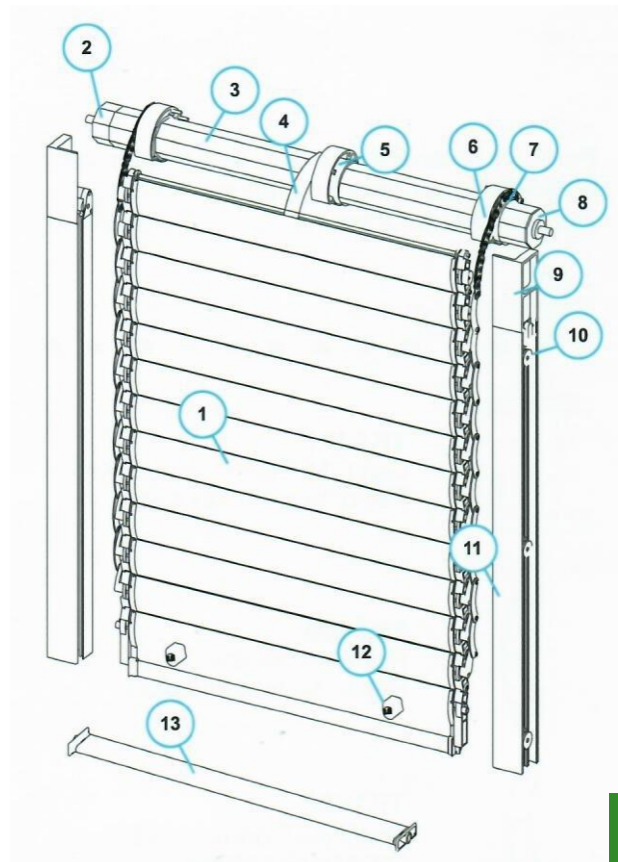
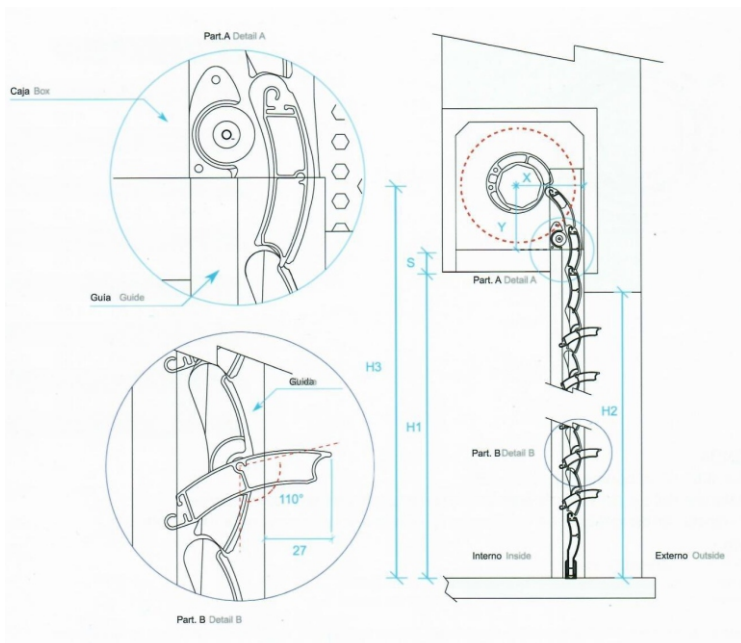
Resistencia a carga de viento EN 1932

Resistencia mecánica a ciclos de
conducción repetidos EN 13659

Factor solar GTOT (vidrio + tejido/lama)
con vidrio tipo C

El sistema de lamas orientables permite la regulación de las mismas hasta una apertura máxima de 110°. Gracias a un revolucionario diseño de su geometría se produce una reducción en la flexión de las lamas, permitiendo aperturas con una luz única de 3000 mm. Además de una apertura silenciosa, este sistema permite una oscuridad comparable a las aperturas tradicionales y motorización domótica.

De esta forma tendremos todas las opciones de entrada de luz necesarias en un único producto sin perder la seguridad y el confort de las persianas tradicionales.





ap

La apertura motorizada de persianas y toldos permite el perfecto control en el accionamiento de las lamas así como la colocación de las mismas en ventanas o cerramientos de difícil acceso. Además la utilización de este tipo de motores se puede adaptar fácilmente para la colocación de sistemas domóticos automatizados conectados a la corriente eléctrica doméstica.

Motores tubulares mecánicos



Los motores tubulares con interruptor mecánico de subida y bajada nos permiten el control de la persiana mediante la colocación de interruptor o pulsador (o a un sistema de domótica). Dispone de final de carrera ajustable mediante regulación mecánica.

Disponemos de motores con par torsor de 20 Nm, 50 Nm y 80 Nm

Motores tubulares via radio

Los motores tubulares mediante via radio permiten el control a distancia mediante interruptor via radiofrecuencia o mando a distancia permitiendo la automatización mediante domótica.

Disponemos de motores con par torsor de 20 Nm y 50 Nm.



Motores tubulares conexión wifi

Los motores tubulares con conexión WiFi permiten la conexión directa a nuestra red doméstica inalámbrica sin necesidad de hubs, puentes o centralitas. Son compatibles con los asistentes de voz (Google Home y Alexa) y permiten control via app de forma sencilla e intuitiva.

Como complemento a estos accionamientos disponemos de **interruptores y pulsadores** para la colocación en pared.

Los sistemas de apertura motorizada combinan a la perfección con nuestros sistemas de domótica **Shutterbox** con los que se tiene control total de control de la persiana mediante la creación de escenarios, temporización o creación de posiciones favoritas.





Domótica

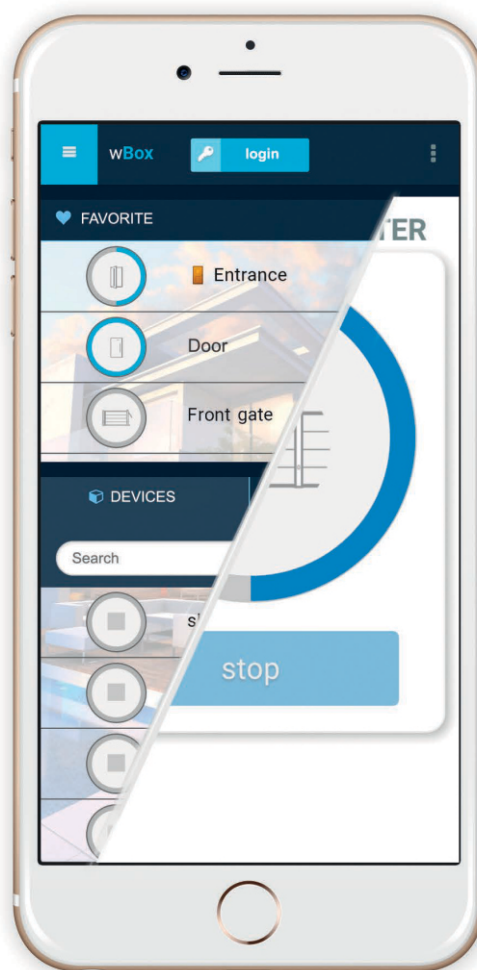




En **ADISA PVC** somos distribuidores oficiales de las soluciones domóticas de BleBox España. Las instalaciones de casas inteligentes siempre se han asociado a elevados precios e instalaciones complicadas. Sin embargo nuestros dispositivos inalámbricos otorgan al usuarios soluciones económicas que gracias a las tecnologías μ WiFi se conectan directamente a nuestra red doméstica.

Además **no necesitan la instalación de concentradores, centralitas o HUBs** por lo que cada dispositivo funciona de forma independiente e inmediata tras su conexión. De esta forma si un dispositivo se avería no paraliza todo el control del hogar ni necesitamos adquirir un producto que suele ser más caro que todos los dispositivos de control restantes.

Su reducido tamaño permite la colocación de los diferentes dispositivos en las cajas de registro, cajas empotrables e incluso en los interruptores por lo que pasan totalmente desapercibidos.



Gracias a la aplicación **wBox** (disponible para Android e iOS) podremos controlar todos los dispositivos desde un único lugar, agrupar dispositivos, programarlos e incluso establecer diferentes escenarios de actuación. Y todo con una seguridad avanzada gracias a su acceso individualizado de sesión encriptado.

Por último cabe indicar que los dispositivos son compatibles con **Google Home y Alexa** (la compatibilidad está limitada a ciertos dispositivos) por lo que se pueden accionar con los principales asistentes de voz.





230V



microWiFi

windows
and doors

security



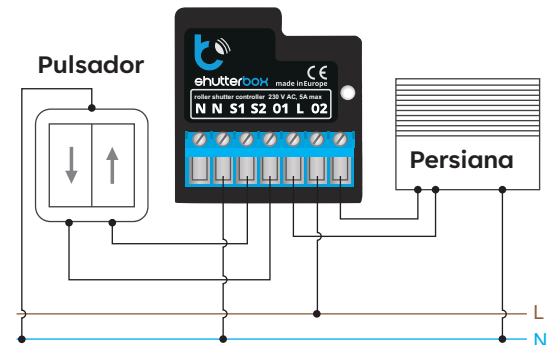
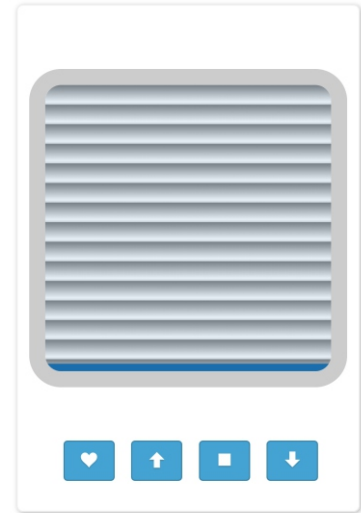
smartphone



Shutterbox es un dispositivo que permite controlar de forma inalámbrica persianas eléctricas enrollables, puertas de garaje enrollables, toldos, pantallas de proyección, etc. por medio de teléfonos inteligentes y tablets desde cualquier parte del mundo gracias a la tecnología de comunicación microWiFi (μ WiFi).

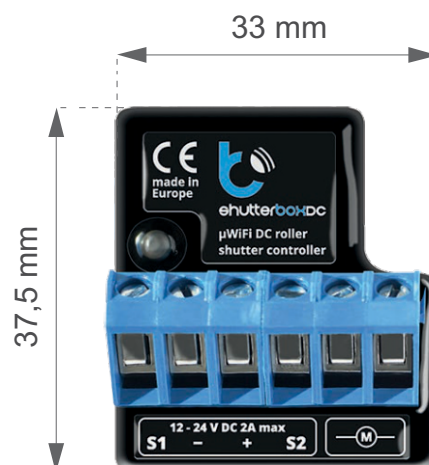
También es capaz de controlar la automatización de ventanas basculantes. Gracias a un sistema sensorial integrado permite comprobar si la persiana está abierta, cerrada o en qué porcentaje de apertura se encuentra. También se puede establecer la automatización de operaciones mediante geolocalización (amanecer y atardecer) o mediante calendario preestablecido.

Asimismo este dispositivo dispone de salidas para la colocación en paralelo de pulsadores, el agrupamiento de persianas por grupos (hogares, salas,...) y la creación de diferentes escenas para acciones rápidas (situaciones de lluvia, de anochecer, ...)



ShutterBox

La versión del dispositivo ShutterboxDC permite el control de cortinas enrollables, persianas, toldos o ventanas equipadas con motores DC de bajo voltaje (12V - 24V) contando con las mismas características que el dispositivo de corriente alterna (pulsadores, automatización,...) y con la capacidad adicional de controlar cualquier otro dispositivo que disponga un motor de corriente continua de bajo voltaje.



ShutterBoxDC

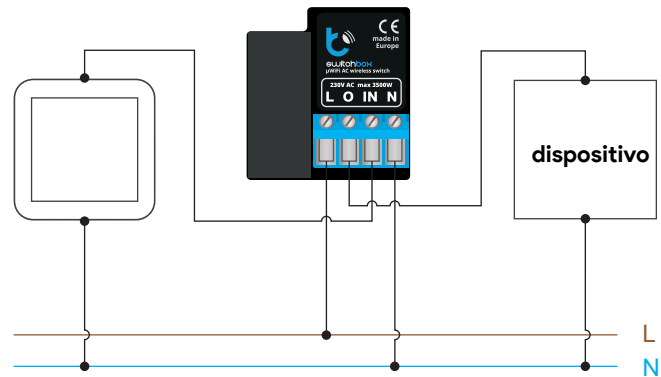
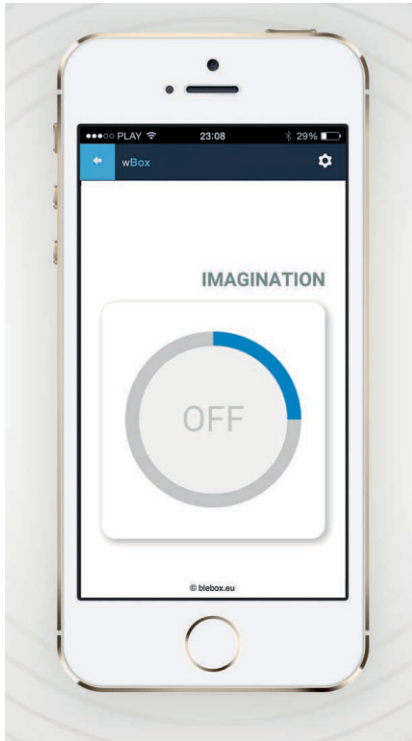


switchbox

Switchbox permite de forma inalámbrica encender y apagar la iluminación y otros dispositivos eléctricos alimentados por tensión de red doméstica de 230 V con una potencia de hasta 3 kW desde dispositivos móviles en cualquier parte del mundo.

Con este dispositivo se puede controlar el accionamiento de cualquier dispositivo binario (encendido / apagado) tal como la calefacción, iluminación, televisión,...

Además es posible la instalación en paralelo de interruptor o pulsador para control manual.



La versión del dispositivo **ShutterboxD** permite el control dual de dos dispositivos con cargas de 5 A (2 kW en total) en un único dispositivo. También existe una versión **ShutterboxDC** de baja tensión (12-24V) que permite aplicar cargas a cualquier voltaje entre 0-230 V AC o 0-30 V DC y se puede utilizar en ambientes exteriores (control de piscinas, riego o alarmas).



SwitchBoxD



SwitchBoxDC



microWiFi



garage



car



security



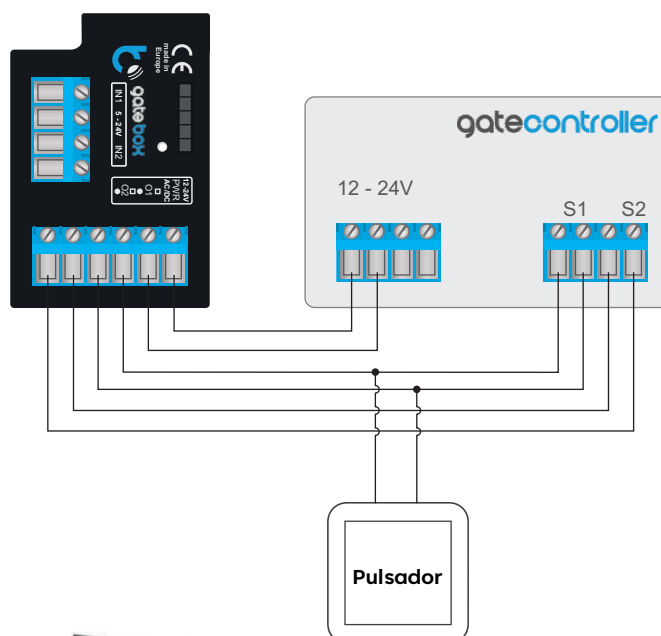
smartphone

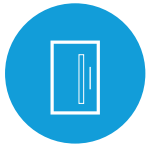


Gatebox es un dispositivo pionero que permite abrir y cerrar puertas y comprobar su estado por medio de dispositivos móviles sin la compra de equipo adicional. Podemos controlar cualquier puerta (entrada y garaje) y cerraduras eléctricas usando la red doméstica inalámbrica.

Es compatible con todos los tipos de motores de puerta que cuenten con una entrada de control (para conectar un interruptor o portero eléctrico).

Mediante la creación de llaves virtuales garantiza la máxima seguridad de acceso remoto posible.





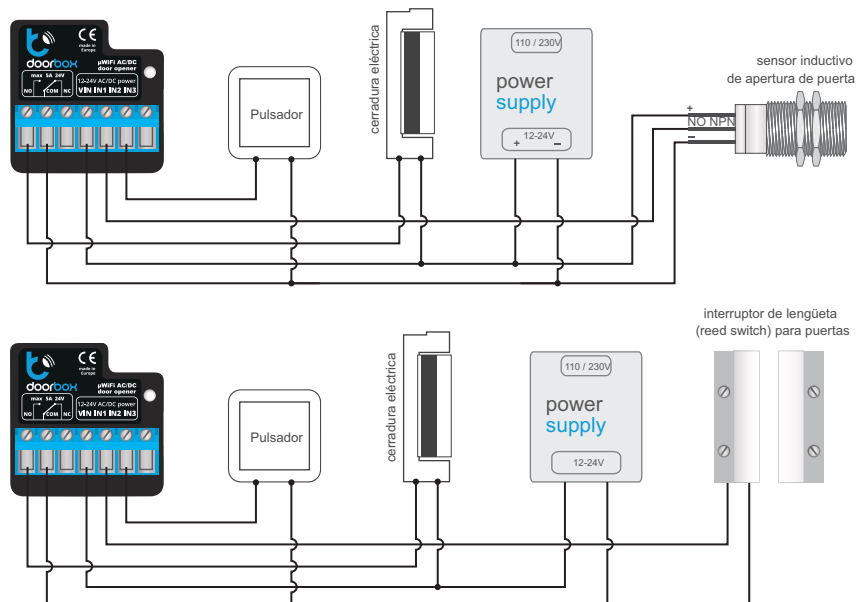
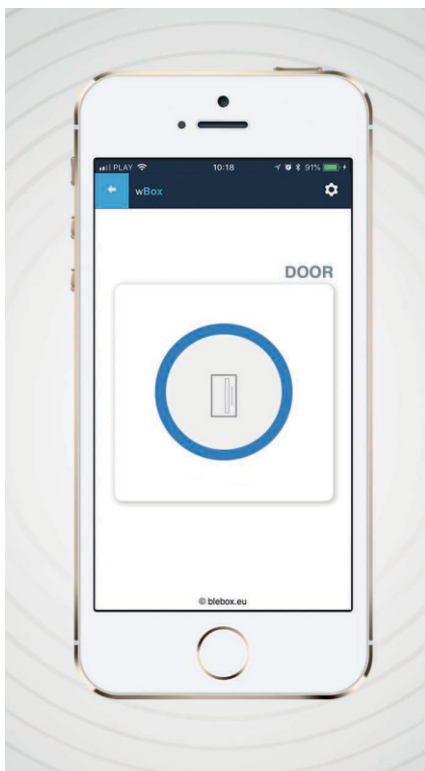
doorbox

Doorbox es un controlador integrado en miniatura: cerraduras de pestillo eléctrico, cerraduras electromagnéticas y dispositivos de seguridad para el control acceso. Permite la apertura de puertas peatonales desde cualquier lugar del mundo desde un dispositivo móvil. También permite la apertura mediante control remoto o pulsadores inalámbricos.

El controlador posee entradas para la conexión de un pulsador externo que abra la puerta desde el interior y para un botón exterior que actúe como timbre de llamada con notificaciones en el teléfono.

También dispone de una salida de relé que puede controlar actuadores con una corriente eléctrica de 5A y una tensión de 12 - 24 V AC/DC sin el uso de elementos adicionales, así como una entrada para un sensor de apertura/cierre que permite verificar en cualquier momento si la puerta o el portillo están abiertos o cerrados.

Por cuestiones de seguridad se puede establecer acceso con inicio de sesión (usuario y contraseña).





microWiFi



garage



car



security



smartphone



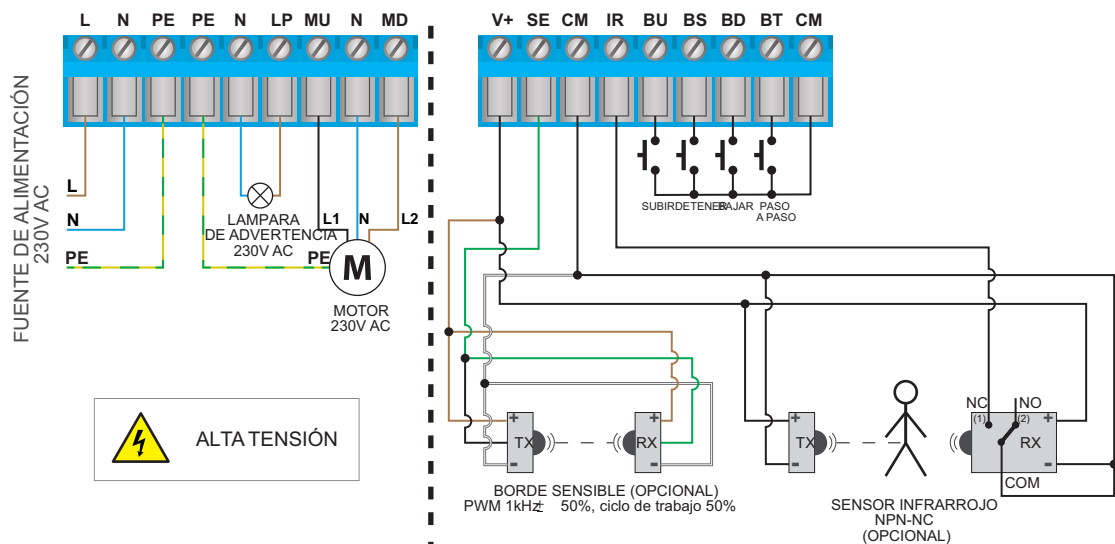
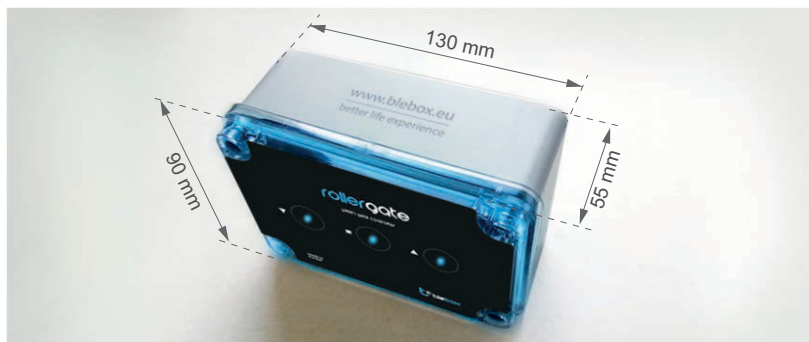
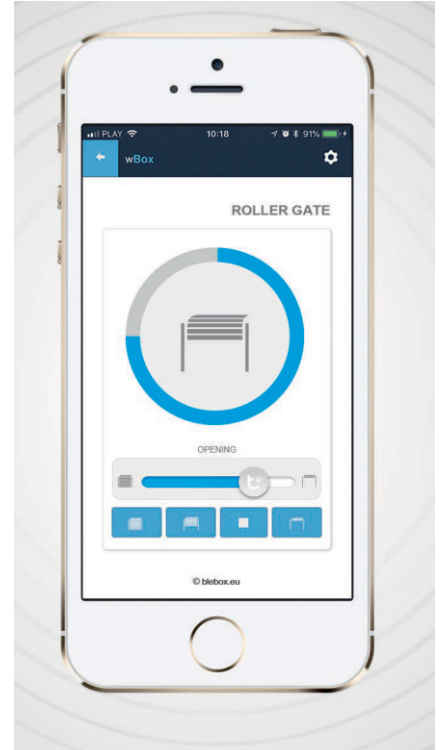
rollergate

Rollergate le permite abrir y cerrar puertas enrollables desde cualquier parte del mundo usando un dispositivo móvil, además de controlar el iluminado exterior e interior del mismo mediante su panel frontal táctil.

El controlador ofrece la posibilidad de conectar sistemas de seguridad avanzada.

Se puede establecer y verificar la posición de la puerta desde cualquier ubicación lo que otorga al usuario la seguridad y confort de saber que la puerta está cerrada (por ejemplo, cuando se está de vacaciones). El sistema de iluminación incorporada indica el estado actual del dispositivo.

Además dispone de una conexión para una lámpara externa de advertencia.



(1) no se detectó obstáculo
 (2) obstáculo detectado/sensor dañado/sin alimentación



µremote

µRemote es un mando con el que se pueden controlar todos los dispositivos en el hogar y el jardín configurables desde la aplicación wBox. Con este mando se puede controlar todos los dispositivos basados en la tecnología µWiFi: puertas, persianas, iluminación u otros sistemas eléctricos.

Gracias a la reacción háptica el mando señala si el comando se ha llevado a cabo, por lo que podremos saber si la acción deseada se ha realizado. Es totalmente configurable desde la aplicación wBox y usa tecnologías criptográficas de alta seguridad.

El mando se puede cargar con un cargador común de teléfono móvil gracias a su puerto de entrada de carga USB.

Existe en 2 versiones: Basic y Pro, este último con un acabado elegante y metálico.





Medio ambiente



Certificado EuCertplast



El centro de reciclado **Deceuninck Recycling** cuenta con la certificación **EuCertplast**, un programa para empresas de reciclaje de residuos de plástico post-consumo. Deceuninck es una de las primeras empresas de reciclaje de PVC en obtener esta certificación. Actualmente **Deceuninck es el único fabricante capaz de reciclar la fibra de vidrio que utiliza en sus perfiles.**

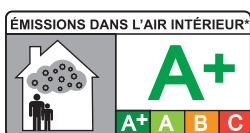


pvc sin plomo

PVC sin plomo

Deceuninck recibió la aprobación de formulación compound para perfiles de PVC de acuerdo al RAL-GZ 716/1, sección I, parte 1. Formulación compound 1330/003 (CaZn) para clima severo S.

Certificado aire interior



Otorgado el 16 de septiembre de 2008 por la empresa Eurofins Product Testing A/S.

Las emisiones fueron probadas de acuerdo con los requisitos de Etiquetado de productos para la construcción o revestimientos de paredes o suelos, pinturas y barnices. La preparación, ensayo y evaluación de la muestras cumple los requisitos de las normas ISO 16000 en sus últimas versiones.



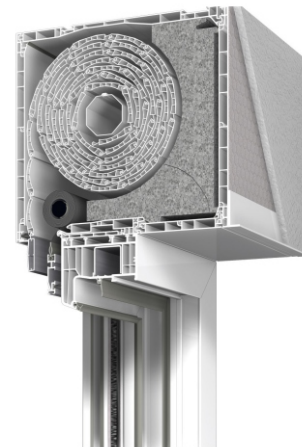
Eficiencia energética



Certificación Passive House

Actualmente contamos con dos sistemas con certificado Passive House:

ELEGANT y PROTEX 2.0 (primer cajón en obtener certificación a nivel mundial)





Garantía



Certificado Vinyl Plus

La etiqueta **VinylPlus®** reconoce los siguientes criterios estrictos de sostenibilidad:



1. Abastecimiento responsable - trazabilidad de las materias primas.
2. Gestión de bucles controlados: gestión de residuos y uso de material reciclado.
3. Emisiones de organocloro: PVC procedente de proveedores autorizados de ECVM.
4. Uso sostenible de aditivos: cadmio y productos sin plomo.
5. Estabilidad energética y climática: eficiencia energética y uso de fuentes de energías renovables.



Certificación AENOR

Deceuninck cuenta con certificado **AENOR**, sinónimo de confianza hacia la propia organización y sus clientes, empleados y entorno social de la empresa. Es sinónimo de calidad y seguridad en sus productos y servicios, mostrando la confianza en la eficacia de su gestión.



Reciclaje

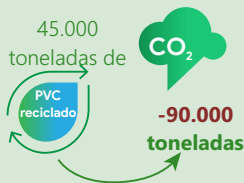


Desde **ADISA PVC** tenemos la certeza que el trabajo en equipo es clave para crear una economía circular. Por eso fomentamos a nuestros instaladores y clientes a colaborar y aunar esfuerzos en los procesos de reciclaje, recuperando el material post-industrial y post-consumo para su reutilización en el núcleo de nuestros perfiles.

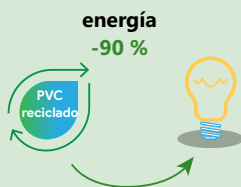
La capacidad de 45.000 toneladas de material reciclado, supone:



El ahorro de 2.3 millones de ventanas desechadas o incineradas al año



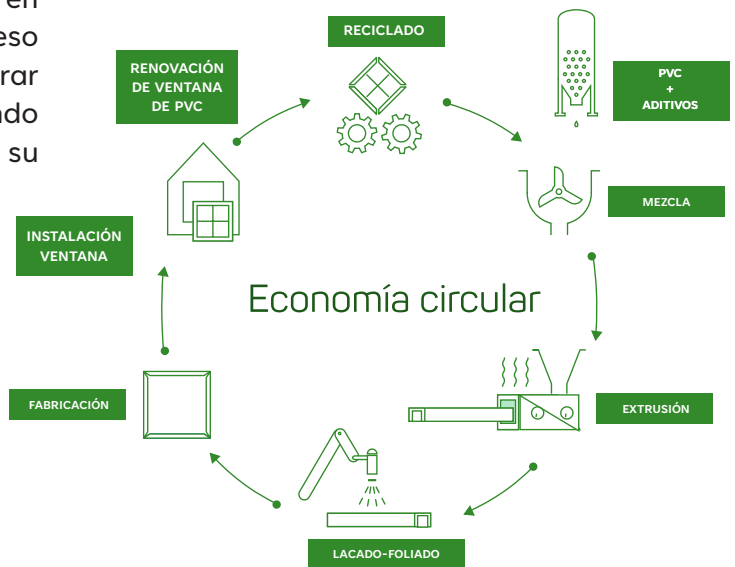
Reducción de emisiones de CO₂ equivalentes a 90.000 vuelos de ida y vuelta París-Nueva York.



El consumo energético del proceso de reciclaje de PVC es un 90% menor que la energía necesaria para producir PVC virgen.



El PVC se puede reciclar más de 10 veces sin merma de capacidades mecánicas y con una esperanza de vida de 35 años, el ciclo potencial de los materiales en PVC alcanza los 350 años.



¿Qué material se puede recuperar?

Se puede recuperar material post-industrial y post-consumo:

Perfiles de PVC post-industrial (restos de fabricación)

- Longitud entre 5 cm y 2 m.
- Puede contener fibra de vidrio.

Ventanas, puertas y cajones de persianas de PVC post-consumo (provenientes del usuario final).

- Ventanas: sin vidrios, incluye herrajes, refuerzos de acero, juntas y TPE.
- Puertas: sin vidrios y sin paneles que no sean de PVC.
- Cajones de persianas: sin el eje metálico ni lamas de aluminio.

Perfiles de revestimiento en PVC de post-consumo (usuario final).

- Revestimiento de fachadas y falsos techos.





Uno de los aspectos más importantes de los diferentes cerramientos radica en la correcta elección de sus sistemas de herrajes.

Gracias a la incorporación de los diferentes sistemas **ROTO-FRANK** podemos garantizar ventanas y puertas seguras y eficaces. Trabajamos con herrajes de seguridad aumentada con un gran número de cierres lo que aporta tranquilidad y confort al cliente. Por otro lado gracias a un gran número de soluciones tales como manillas bloqueables, tiradores de corredera, sistemas de plegables, osciloparalelas, elevadoras... conseguimos el complemento perfecto para cada uno de nuestros sistemas.



Los herrajes **Roto** con superficie Roto-Sil muestran en ensayo una resistencia a la corrosión de clase 4 según EN:1670:1998 punto 5.6. Gracias a este alto nivel de resistencia anticorrosiva se tratan de herrajes aptos para entornos altamente contaminados con influencias industriales y costeras (bajo condiciones de aprobación).

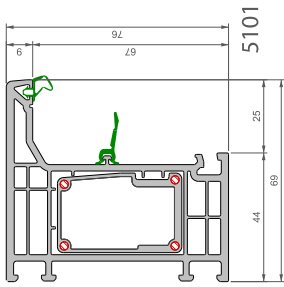


La gama **Roto NT** aporta una garantía de 10 años para aquellas ventanas estándar en las cuales los fabricantes incorporen este sistema de herrajes a su producción (bajo las condiciones establecidas de uso y desgaste). De esta forma todas nuestras ventanas y puertas otorgan una tranquilidad adicional al usuario sabiendo que el producto que adquiere además de seguro es funcional y duradero.

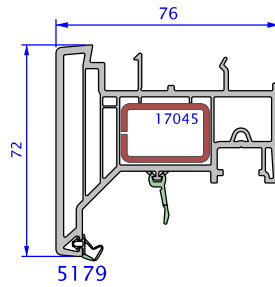


Glosario técnico de perfiles

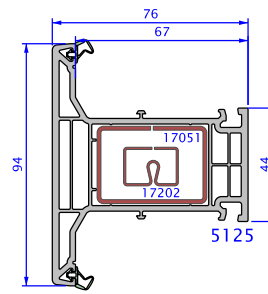
SISTEMAS ABATIBLES (SERIE ELEGANT)



MARCO



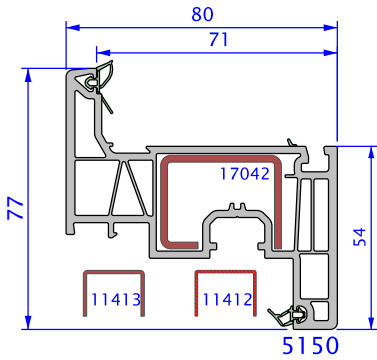
INVERSORA



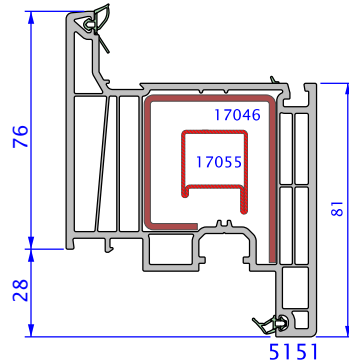
TRAVESAÑO
MARCO



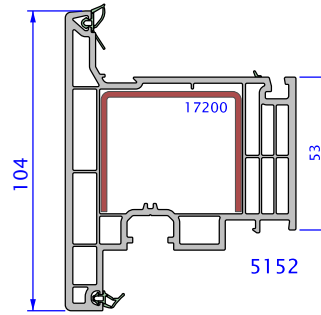
SERIE ELEGANT INFINITY



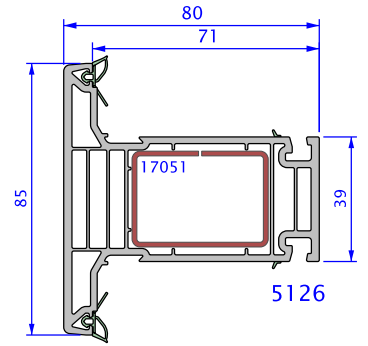
HOJA
VENTANA



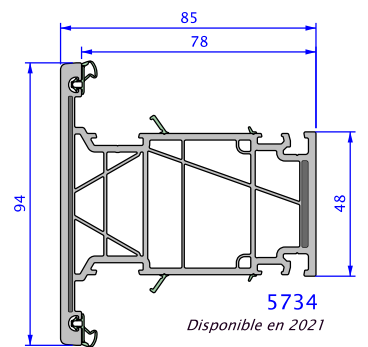
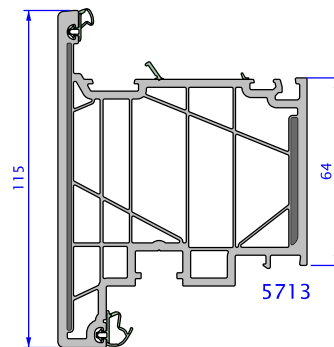
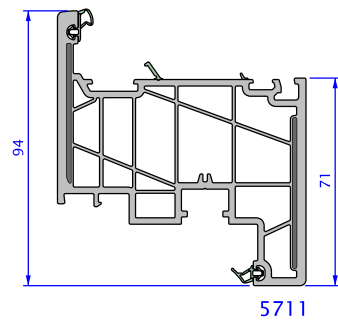
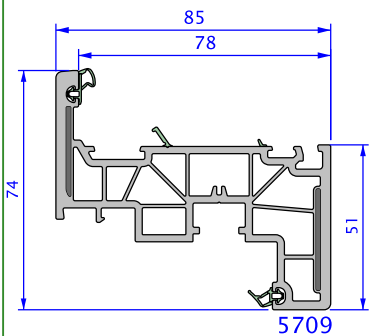
HOJA
BALCONERA



HOJA
APERTURA
EXTERIOR

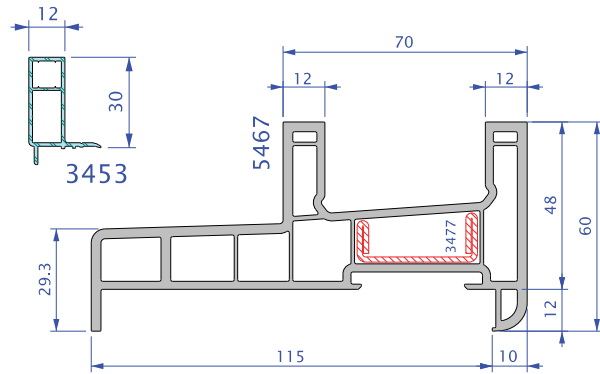


TRAVESAÑO
HOJA

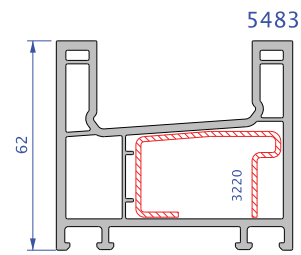


SERIE ELEGANT INFINITY THERMOFIBRA

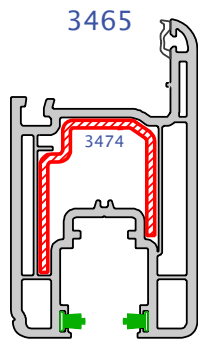
MARCO 3 CARRILES



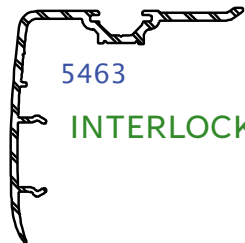
MARCO 2 CARRILES



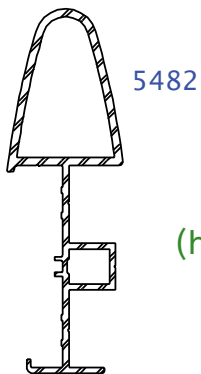
TECNOCOR



HOJAS

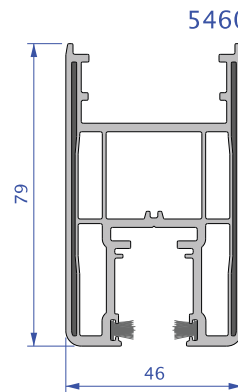


INTERLOCK

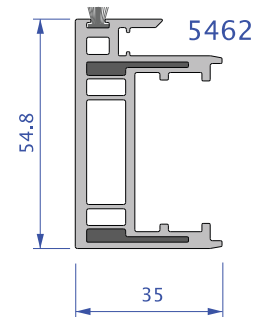
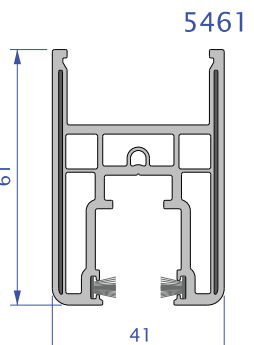


UNIÓN DE 4
HOJAS
(hojas centrales)

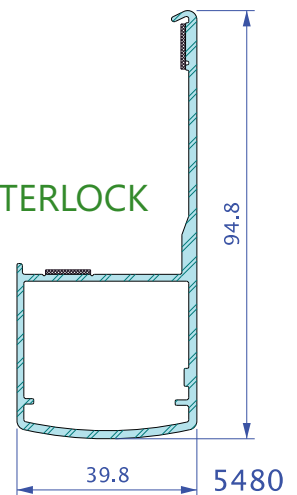
ISLIDE

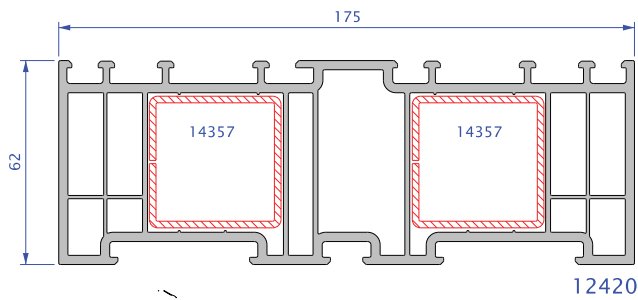


HOJAS

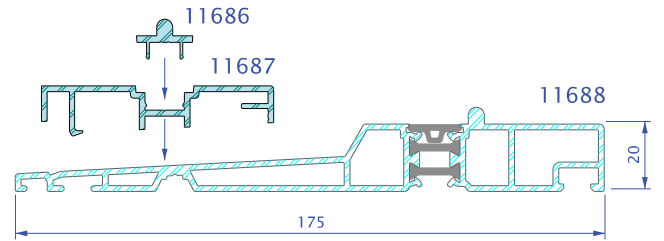


INTERLOCK

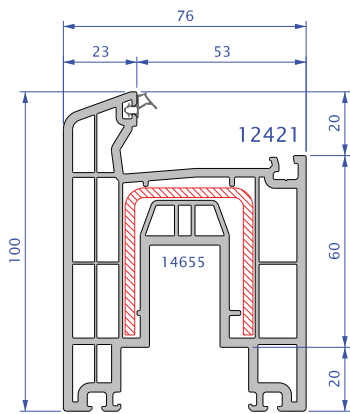




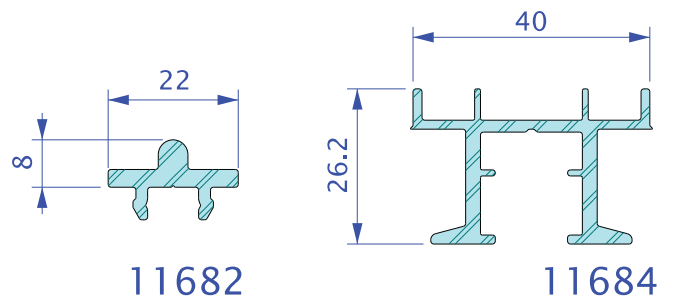
MARCO



SOLERA

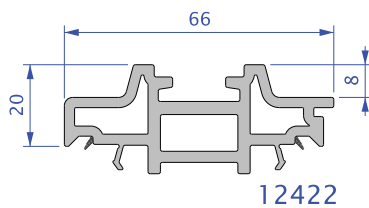


HOJAS

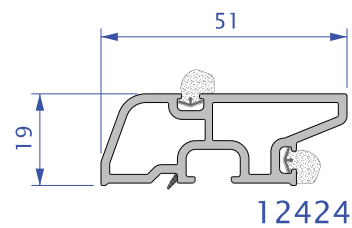


RAÍL INFERIOR

RAÍL SUPERIOR

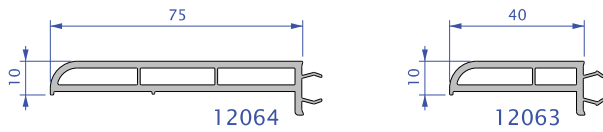


RAÍL

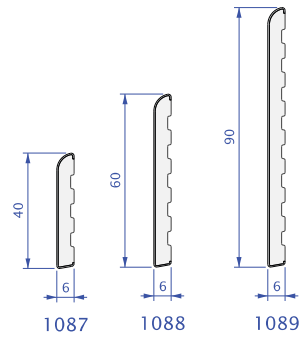


INTERLOCK

TAPAJUNTAS

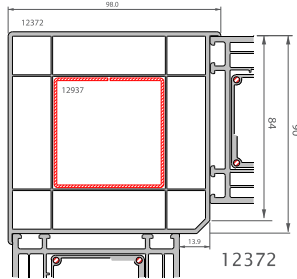


TAPAJUNTAS CLIPADO

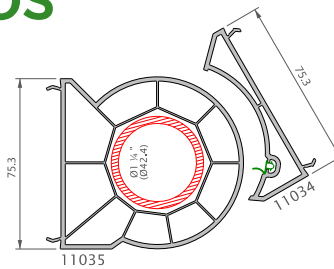


TAPAJUNTAS CELULAR

ESQUINEROS

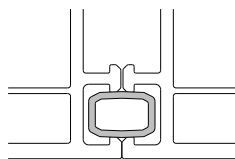
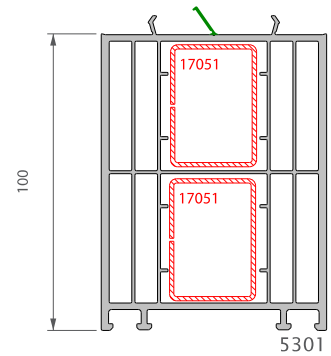
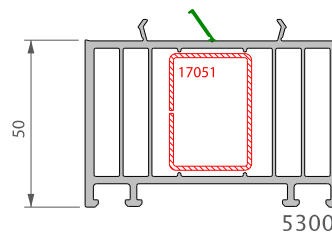
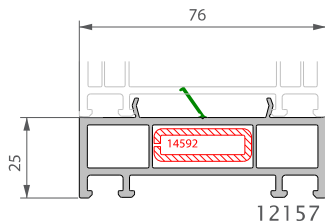


ESQUINERO 90°

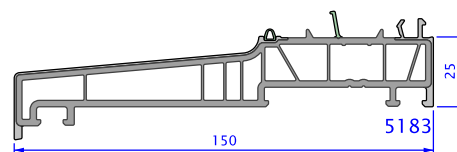


ESQUINERO GRADUABLE (RÓTULA)

AMPLIADORES

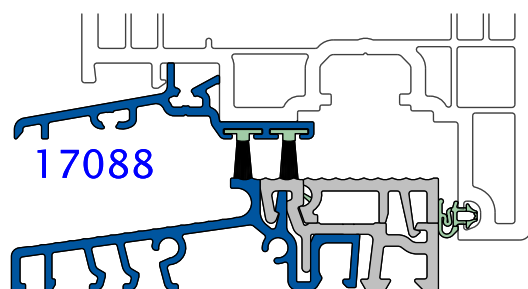


3312
UNIÓN INVISIBLE

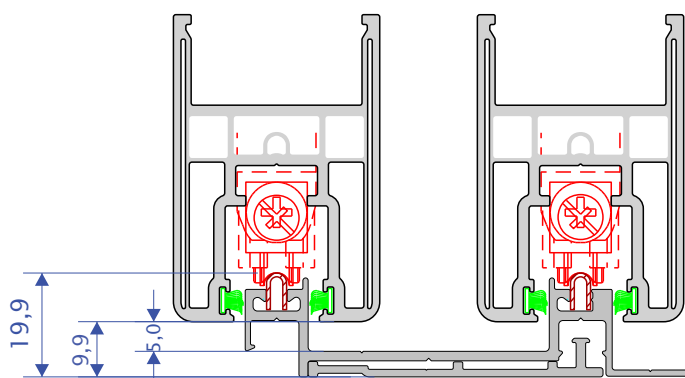


PEANA (ALFÉIZAR)

SOLERA PARA ABATIBLES

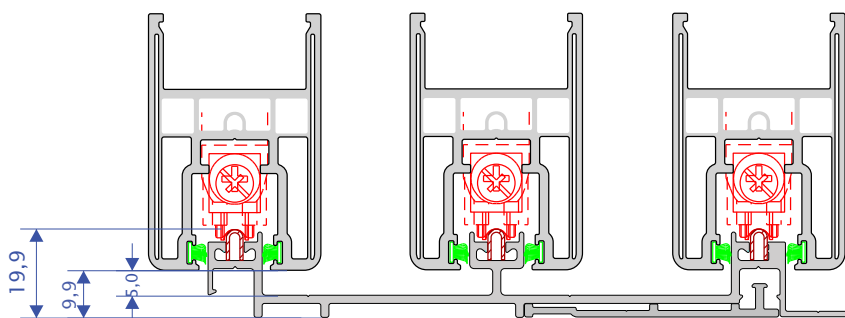


SOLERA PARA CORREDERAS



Solera para
correderas de 2
carriles

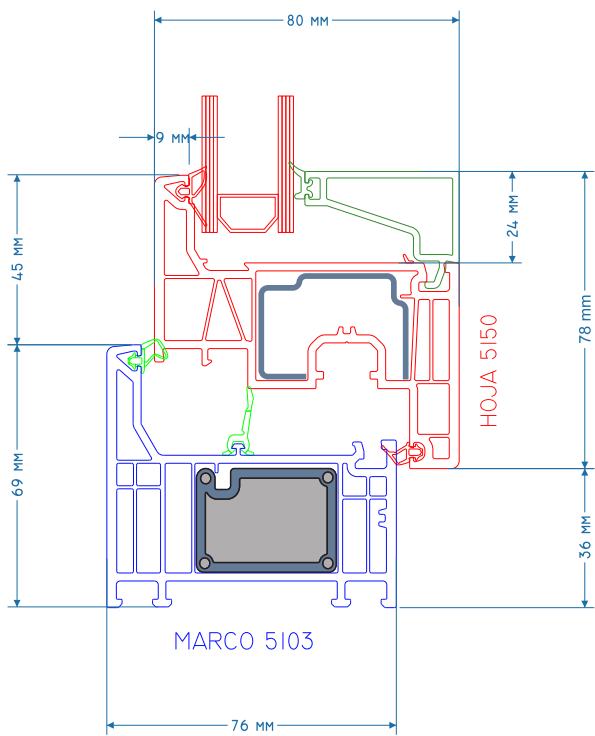
AMBAS SOLERAS SON
COMPATIBLES CON LAS SERIES
ISLIDE#NEO y TECNOCOR>2



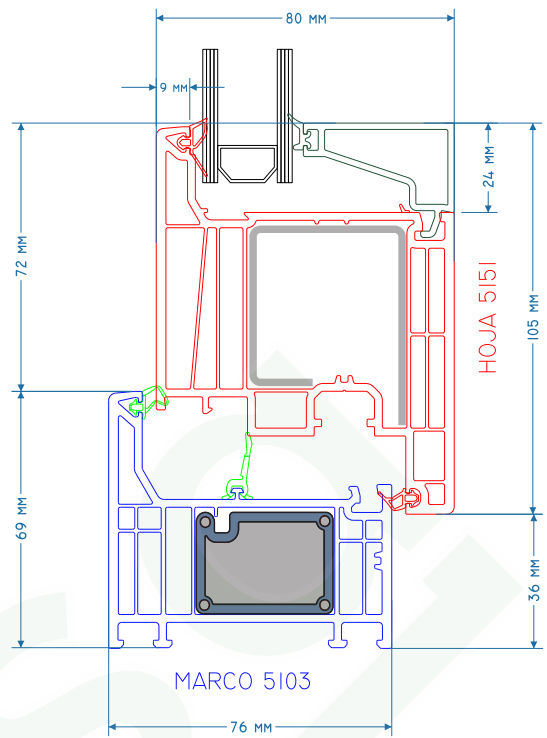
Solera para
correderas de 3
carriles

Planos técnicos de sistemas

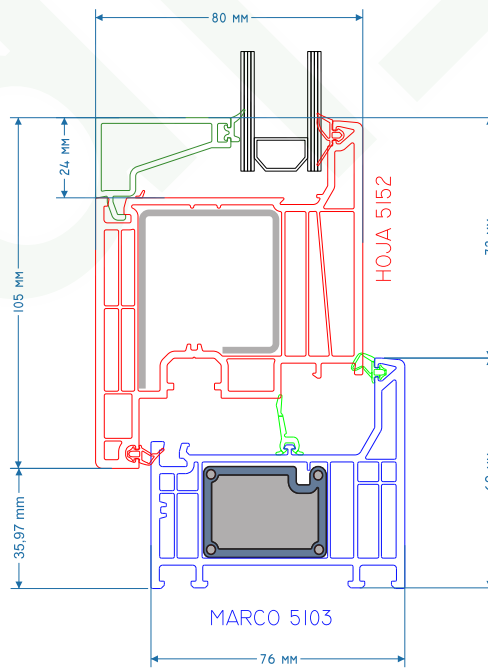




HOJA VENTANA



HOJA BALCONERA



HOJA APERTURA EXTERIOR

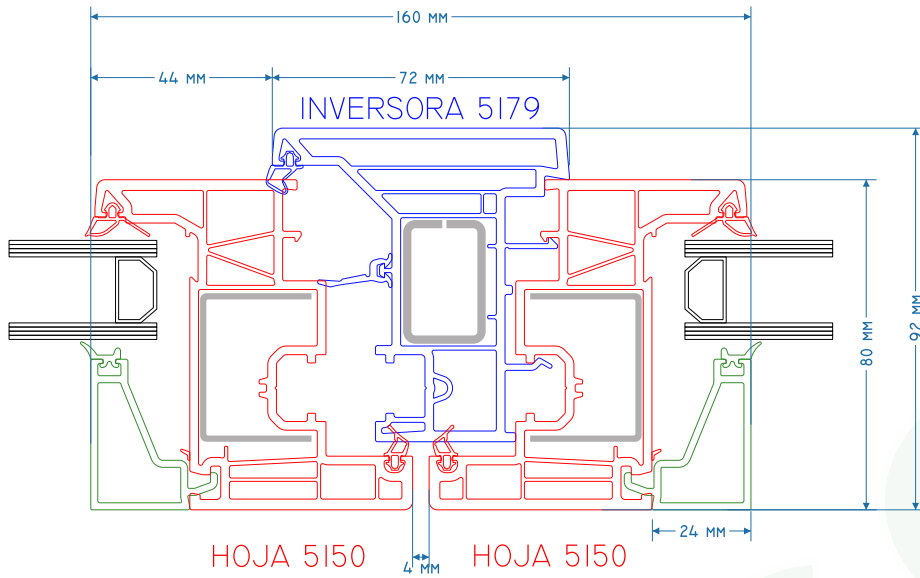
FECHA	NOMBRE
11-3-2023	MARCO Y HOJA ELEGANT



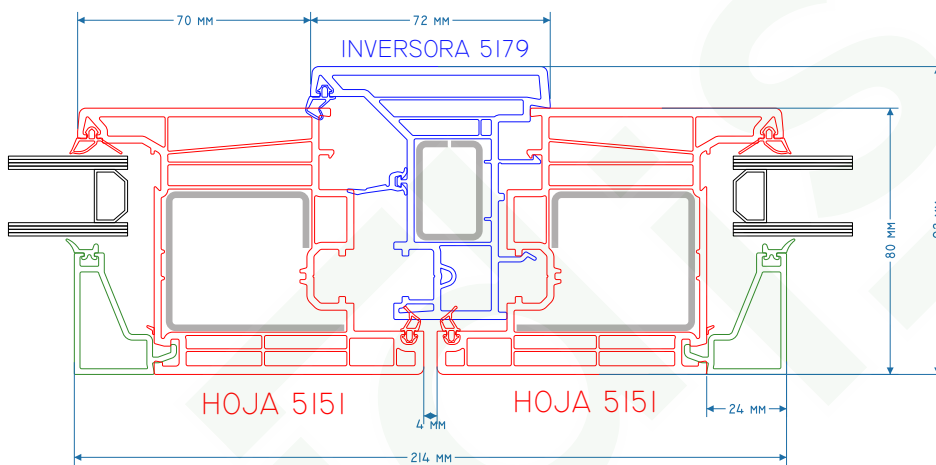
SECCIÓN MARCO Y HOJA
ELEGANT INFINITY

PLANO
1.6

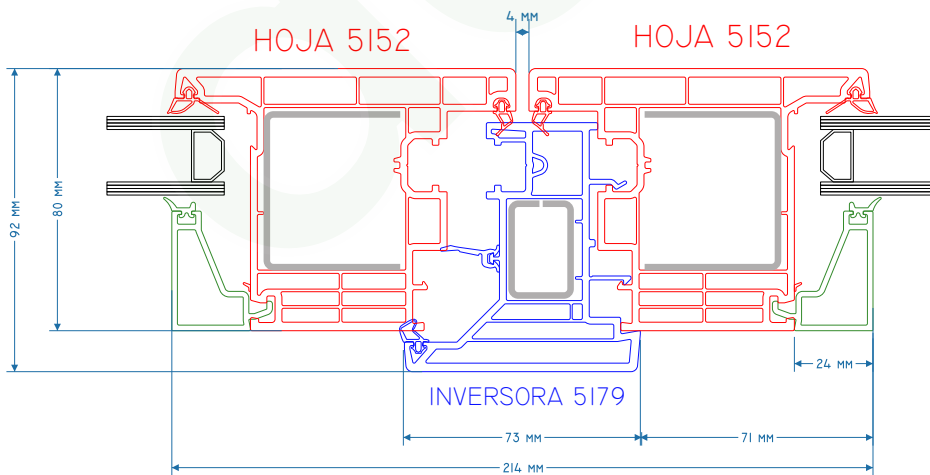
DEPARTAMENTO TÉCNICO ADISA PVC



HOJA VENTANA



HOJA BALCONERA



HOJA APERTURA EXTERIOR

FECHA	NOMBRE
11-3-2023	INVERSORA Y HOJA ELEG.

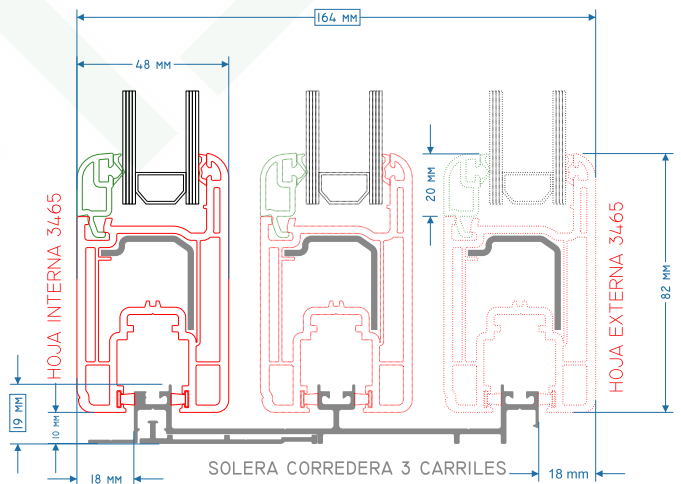
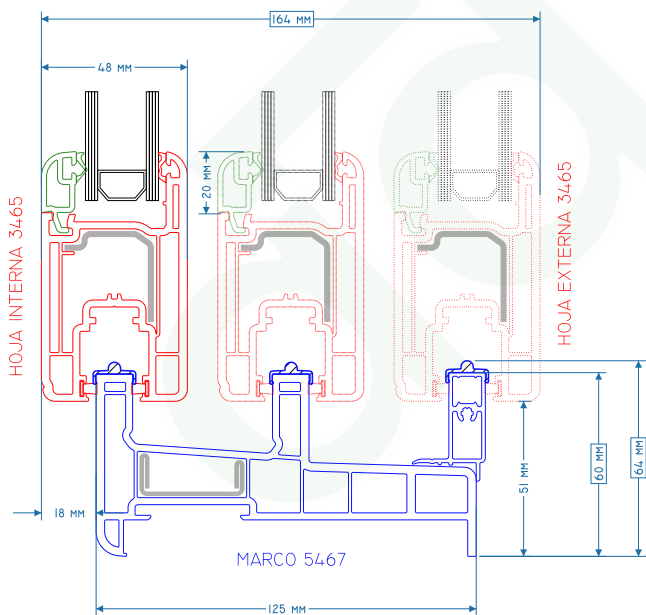
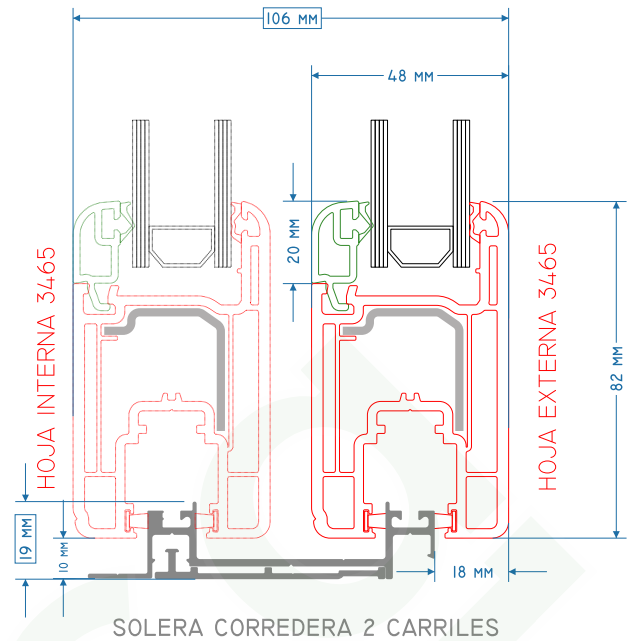
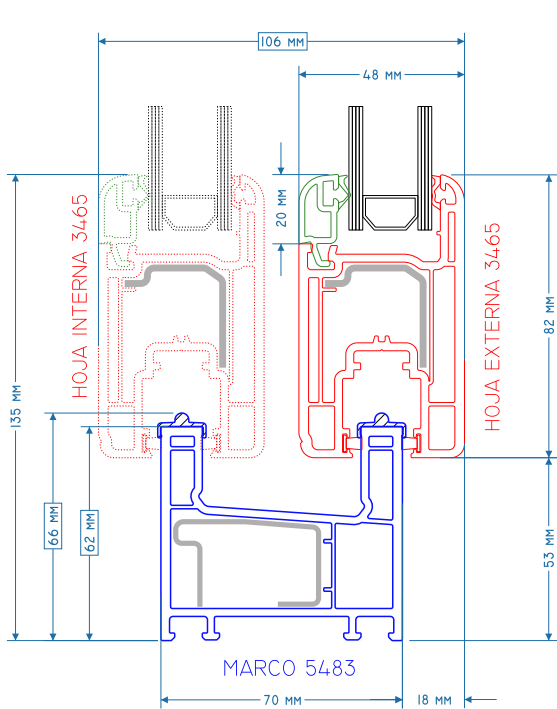
adisa



SECCIÓN CENTRAL
ELEGANT INFINITY

PLANO
2.6

DEPARTAMENTO TÉCNICO ADISA PVC



LAS COTAS MOSTRADAS DENTRO DE UN RECUADRO SON LAS DISTANCIAS MÁXIMAS EMBUTIBLES EN SUELO

FECHA	NOMBRE
6-3-2023	MARCO Y HOJA TECN.

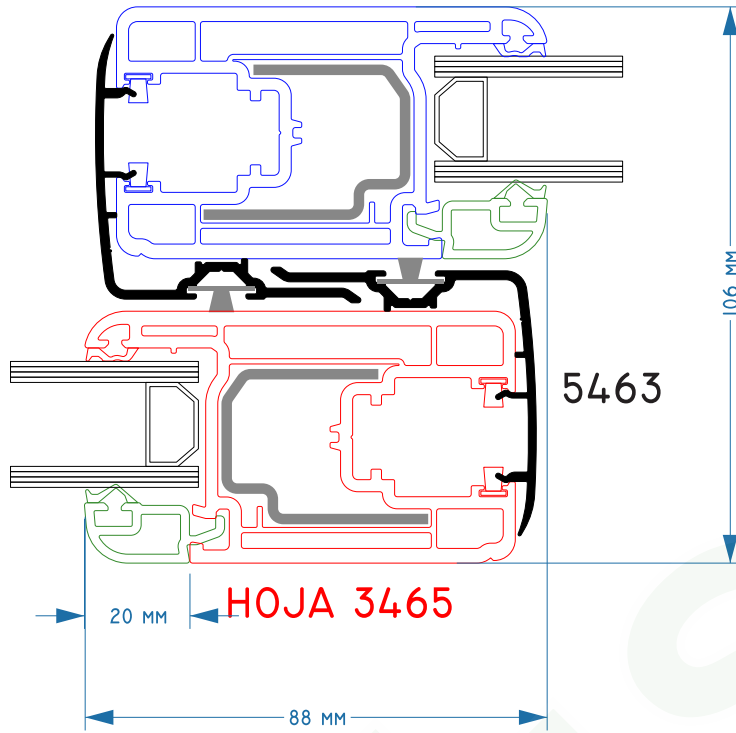
adisa



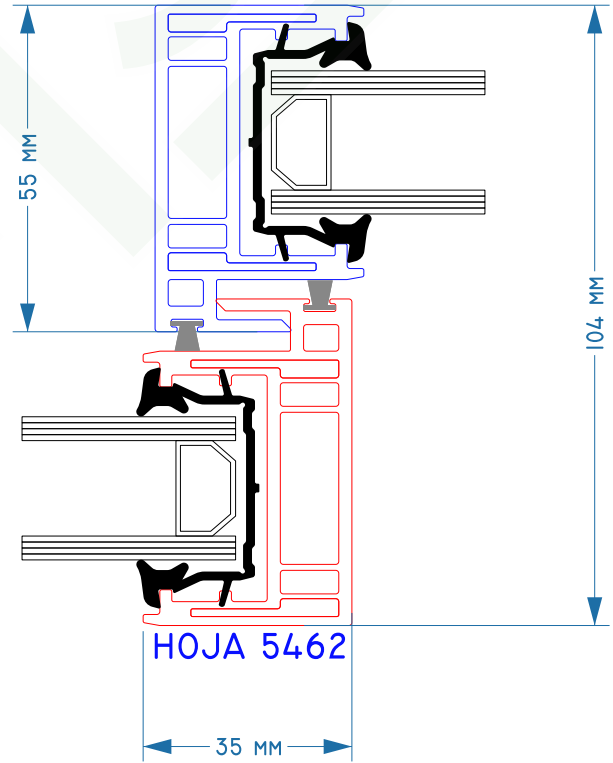
SECCIÓN MARCO Y HOJA
CORREDERA TECNOCOR

PLANO
3.6

DEPARTAMENTO TÉCNICO ADISA PVC



SECCIÓN CENTRAL
TECNOCOR



SECCIÓN CENTRAL
ISLIDE

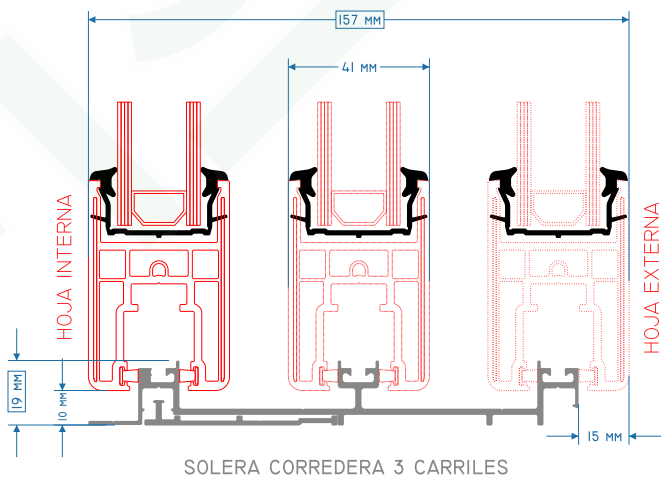
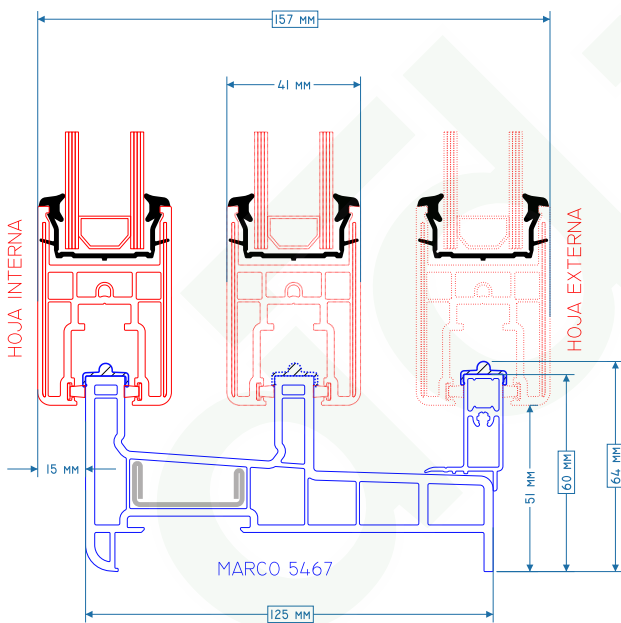
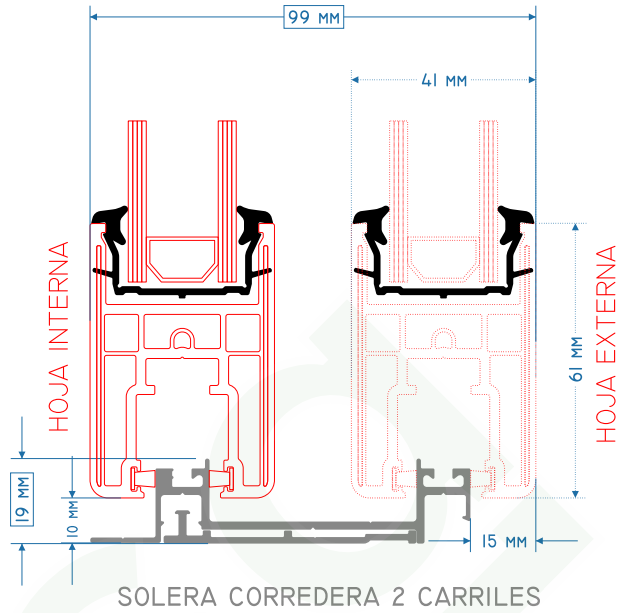
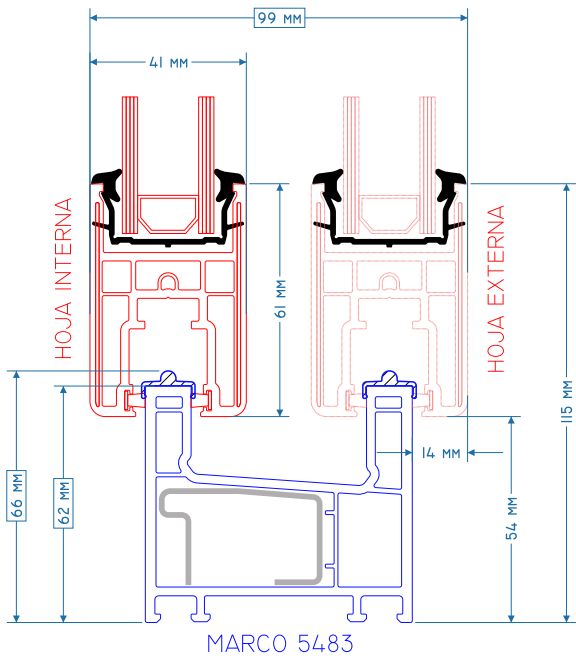
FECHA	NOMBRE
6-3-2023	SECCIÓN CENTRAL



SECCIÓN CENTRAL
CORREDERAS

PLANO
4.6

DEPARTAMENTO TÉCNICO ADISA PVC



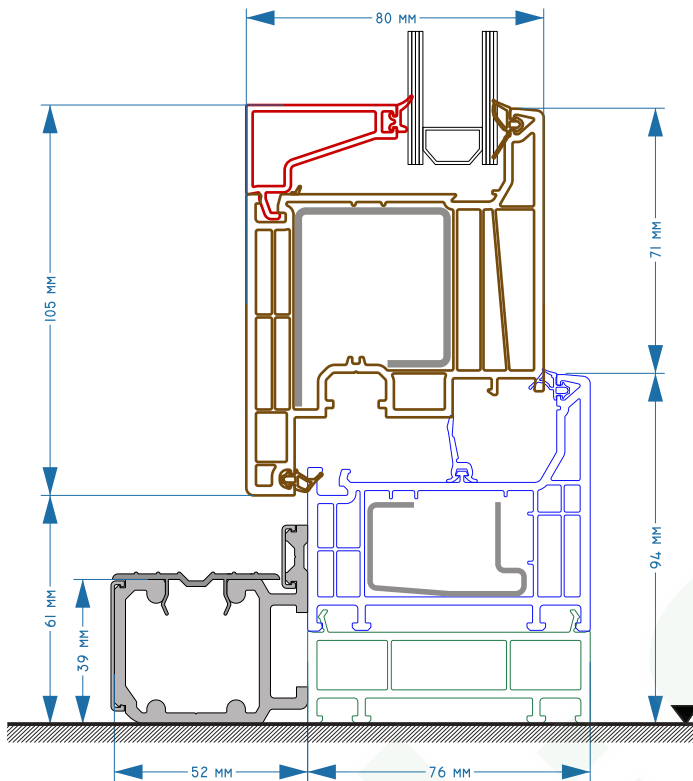
LAS COTAS MOSTRADAS DENTRO DE UN RECUADRO SON LAS DISTANCIAS MÁXIMAS EMBUTIBLES EN SUELO

FECHA	NOMBRE
6-3-2023	MARCO Y HOJA ISLIDE



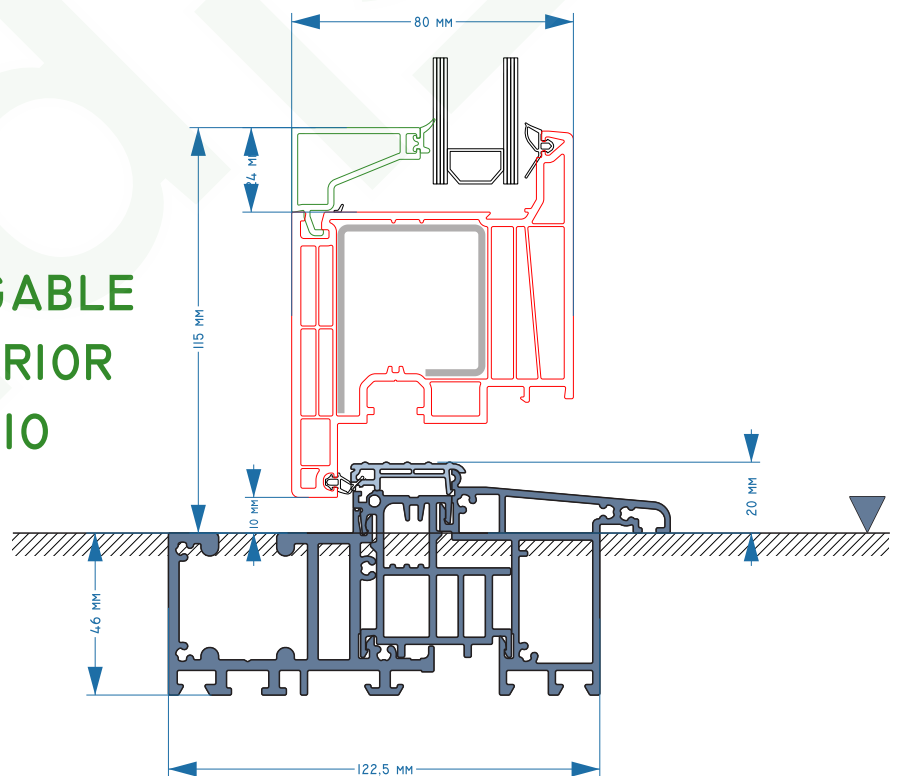
SECCIÓN MARCO Y HOJA
CORREDERA ISLIDE

PLANO
5.6



SECCIÓN PLEGABLE
MARCO CERRADO

SECCIÓN PLEGABLE
SOLERA INFERIOR
DE ALUMINIO



FECHA	NOMBRE
6-3-2023	MARCO INFERIOR PLEGABLE



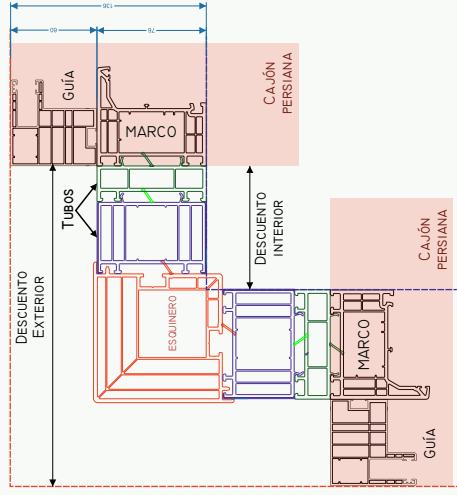
SECCIÓN MARCO INFERIOR
PLEGABLE

PLANO
6.6

DEPARTAMENTO TÉCNICO ADISA PVC



ESQUINAS 90°



DESCUENTOS Y TUBOS POR CADA ESQUINA (VÁLIDO PARA ESQUINAS CON CAJÓN DE PERSIANA EN CADA LADO)

FONDO (SIN TAPAJUNTAS O CELULAR)	DESCUENTO EXTERIOR	DESCUENTO INTERIOR	TUBOS
SIN PERSIANA	14 MM	90 MM	X
GUÍA NACIONAL (BLANCO / 154 / 110 / 048)	166	64 MM	230 MM
	146	89 MM	235 MM
	136	89 MM	225 MM
	126	89 MM	215 MM
	114	89 MM	225 MM
	111	114 MM	225 MM
	136	64 MM	200 MM
	126	64 MM	190 MM
	111	89 MM	200 MM
	111	200 MM	50 + 25
GUÍA DECEUNICK (RESTO FOLIADOS / LACADOS)	14 MM	90 MM	X
SIN PERSIANA	157	64 MM	221 MM
	157	64 MM	221 MM
	132	89 MM	221 MM
	106	114 MM	220 MM
	132	64 MM	196 MM
	106	89 MM	195 MM

CAJÓN 185 MM CAJÓN 155 MM CAJÓN 185 MM CAJÓN 155 MM



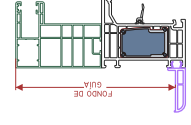
FONDOS DE GUÍA (PARA TAPAJUNTAS CLIPADO, SI NO LLEVA TAPAJUNTAS O CELULAR SUMAR 10 MM)

COLOR GUÍA BLANCO / NOGAL 154 / ROBLE DORADO 110 / GRIS 048 GUÍA NACIONAL

ABATIBLE 76 MM

FONDO	POSIBILIDAD DE MOSQUITERA	PASACINTAS CAJÓN 185 MM	PASACINTAS CAJÓN 155 MM
156 (GUÍA 70 + AMPLIADOR 20)	SI	FRONTAL	FRONTAL
136 (GUÍA 70)	SI *	INFERIOR (POSIBLE FRONTAL)	INFERIOR (POSIBLE FRONTAL)
126 (GUÍA 60)	SI HASTA 1400 MM DE ALTURA	INFERIOR (POSIBLE FRONTAL)	FRONTAL
116 (GUÍA 50)	NO	INFERIOR (POSIBLE FRONTAL)	INFERIOR (POSIBLE FRONTAL)
101 (GUÍA 35)	NO	INFERIOR (POSIBLE FRONTAL)	INFERIOR (POSIBLE FRONTAL)

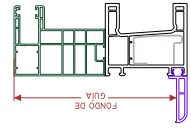
CAJÓN 185 MM O MAYOR CAJÓN 155 MM O MAYOR



CORREDERA 70 MM

FONDO	POSIBILIDAD DE MOSQUITERA	PASACINTAS CAJÓN 185 MM	PASACINTAS CAJÓN 155 MM
150 (GUÍA 70 + AMPLIADOR 20)	SI	FRONTAL	FRONTAL
130 (GUÍA 70)	SI	INFERIOR (POSIBLE FRONTAL)	INFERIOR (POSIBLE FRONTAL)
120 (GUÍA 60)	NO	INFERIOR (POSIBLE FRONTAL)	INFERIOR (POSIBLE FRONTAL)
110 (GUÍA 50)	NO	INFERIOR (POSIBLE FRONTAL)	INFERIOR (POSIBLE FRONTAL)

CAJÓN 185 MM O MAYOR CAJÓN 155 MM O MAYOR



* EN EL CASO DE MANILLA A 2 CARAS HAY QUE IRSE A FONDO MÁXIMO (156 EN ELEGANT / 150 EN CORREDERA) PARA COLOCAR MOSQUITERA
 ** LAS CORREDERAS NECESITAN CAJÓN DE 185 MM PARA PODER LLEVAR MOSQUITERA
 *** LAS CORREDERAS DE 3 CARRILES NO PUEDEN LLEVAR MOSQUITERA

ABATIBLE 76 MM

FONDO	POSIBILIDAD DE MOSQUITERA	PASACINTAS CAJÓN 185 MM	PASACINTAS CAJÓN 155 MM
147 (GUÍA 56 + 25)	SI	INFERIOR (POSIBLE FRONTAL)	FRONTAL
122 (GUÍA 56)	NO	INFERIOR (POSIBLE FRONTAL)	FRONTAL
96 (GUÍA 30)	NO	INFERIOR (POSIBLE FRONTAL)	INFERIOR (POSIBLE FRONTAL)

CAJÓN 185 MM O MAYOR CAJÓN 155 MM O MAYOR

CORREDERA 70 MM

FONDO	POSIBILIDAD DE MOSQUITERA	PASACINTAS CAJÓN 185 MM	PASACINTAS CAJÓN 155 MM
166 (GUÍA 56 + AMPLIADOR 25+25)	SI	FRONTAL	FRONTAL
141 (GUÍA 56 + 25)	SI	INFERIOR (POSIBLE FRONTAL)	INFERIOR (POSIBLE FRONTAL)
116 (GUÍA 56)	NO	INFERIOR (POSIBLE FRONTAL)	INFERIOR (POSIBLE FRONTAL)

CAJÓN 185 MM O MAYOR CAJÓN 155 MM O MAYOR

RESTO FOLIADOS / LACADOS GUÍA DECEUNICK

ELEGANT INFINITY THERMOFIBRA	ELEGANT INFINITY	ELEVADORA HS76	SLIDE	TECNOCOR
0,85	1,00	1,20	1,40	2,2

TRANSMITANCIA TÉRMICA (U) [W/M²K]

U_F (PERFILES)



V080823

COMPOSICIÓN MÍNIMA RECOMENDADA

L1: PRIMERA LUNA CM: CÁMARA MÍNIMA L2: SEGUNDA LUNA

ALTO	ANCHO													
	500		1000		1500		2000		2500		>2500			
	LI	L2	LI	CM	L2	LI	CM	L2	LI	CM	L2	LI	CM	L2
500	4	6	4	4	6	4	4	6	5	8	4	6	10	8
1000	4	6	4	4	6	4	5	8	5	8	6	8	10	8
1500	4	6	4	5	8	6	5	10	6	10	4+4	12	4+4	8
2000	4	6	5	5	10	6	6	10	8	4+4	12	5+5	12	5+5
2500	5	8	5	6	10	4+4	12	5+5	12	5+5	12	5+5	12	6+6
>2500	6	10	8	8	10	4+4	12	5+5	12	5+5	12	5+5	12	A PETICION (CONSULTAR)

PESO VIDRIO (KG) = (L1 + L2) X 2,5 X ANCHO X ALTO

L1 = ESPESOR LUNA 1 EN MM
L2 = ESPESOR LUNA 2 EN MM
ANCHO Y ALTO EN METROS



COMPOSICIÓN (UNE-EN 356:2001) SEGURIDAD (UNE-EN 356:2001) KG / M²

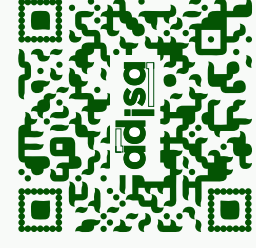
33.1	SIN SEGURIDAD	I5
44.1	P1A	20
55.1	P1A	25
66.1	P1A	30
33.2	P2A	I5
44.2	P2A	20
55.2	P2A	25
66.2	P2A	30
33.4	P4A	I5
44.4	P4A	20
55.4	P4A	25
66.4	P4A	30
44.6	P5A	20
55.6	P5A	25
66.6	P5A	30

COMPOSICIÓN REDUCCIÓN ACÚSTICA (R_w (C, C_{tr})) KG / M²

4/16/4	31 (-1,-4)	20
4/15/5	35 (-2,-5)	22,5
33.1 SIL/14/4	37 (-2,-6)	25
44.1 SIL/16/4	38 (-1,-5)	30
33.1 SIL/14/44.1 SIL	43 (-2,-7)	35
55.1 SIL/12/33.1	43 (-3,-7)	40
55.1 SIL/14/66.1	46 (-1,-5)	55
66.1 SIL/16/66.1 SIL	51 (-2,-6)	60

VÍDEOS DE SISTEMAS DECEUNINCK

ELEGANT



ISLIDE



TECNOCOR



OSCILOPARALELA



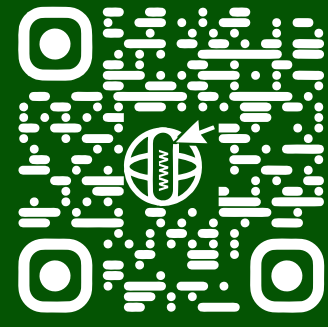
ELEVADORA



OPENMAX



WWW.ADISAPVC.COM





17


adisapvc


www.adisapvc.com
adisapvc@adisapvc.com



V.10.2023
Octubre 2.023

Tfno.: 685 76 15 51
Fijo.: 955 49 37 06

 685761551
(Administración)

 698980072
(Contabilidad)

 @ADISAPVC

 @PVCADISA

 @ADISAPVC

 @ADISAPVC

 @ADISAPVC

ap

adisa



deceuninck

Framing the future together

www.adisapvc.com

adisapvc@adisapvc.com

Avenida del Transporte, 29
El Cuervo (Sevilla)